

# PMCE/PMCQ

## VERDUNSTUNGSVERFLÜSSIGER



**CROSSCOOL™**  
Technologie

**ENERGIE-EINSPARUNG, EINFACHE INSTALLATION UND WARTUNG  
DRUCKBELÜFTETER VERFLÜSSIGER MIT AXIALVENTILATOREN**

*QUALITÄT ... FOKUSSIERT AUF PERFEKTION!*

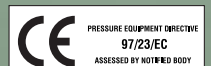
**ZERTIFIZIERT NACH ISO 9001**



**IARW** International Association of Refrigerated Warehouses

**iiar** International Institute of Ammonia Refrigeration

**euramm@n**  
refrigerants delivered by mother nature



# PMICE



**S**eit der Unternehmensgründung im Jahr 1976 hat EVAPCO sich weltweit zu einem führenden Hersteller von qualitativ hochwertigen Wärmeübertragungssystemen entwickelt. EVAPCO hat sich verpflichtet, sowohl herausragenden Service, wie auch qualitativ hochwertige Produkte für folgende Märkte zu liefern:

- Industriekälte
- Gewerbliche Lüftungs- und Klimatechnik
- Industrielle Prozesskühlung
- Energieversorgung

Die Kombination von Kapitalstärke und technischem Know-How macht EVAPCO zu einem weltweit anerkannten Lieferanten marktführender Produkte. Die fortschrittliche Technologie seiner umweltfreundlichen Produkte spiegelt sich vor allem in den Bereichen Schallreduzierung und Wasseraufbereitung wieder.

EVAPCO ist ein mitarbeitergeführtes Unternehmen mit Schwerpunkt auf Forschung und Entwicklung sowie modernsten Fertigungsstätten. Einen besonderen Ruf hat EVAPCO sich durch höchste Produktqualität und technische Innovationen erworben. Daraus sind Produktinnovationen hervorgegangen, die unter anderem folgende Betriebsvorteile bieten:

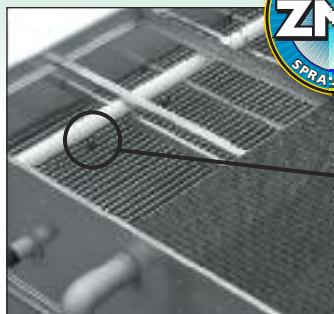
- Hohe Anlagen-Effizienz
- Umweltschonender Betrieb
- Niedrige Jahres-Betriebskosten
- Zuverlässiger Betrieb und einfache Wartung.

Ein kontinuierlich durchgeführtes Forschungs- und Entwicklungsprogramm ermöglicht EVAPCO, hoch entwickelte Produkte am Markt anzubieten –

**Technologie für die Zukunft, schon heute lieferbar!**



EVAPCO's Produkte werden weltweit auf 5 Kontinenten hergestellt und durch Hunderte qualifizierte Vertriebspartner verkauft.



## PVC Wasserverteilsystem mit ZM®II Sprühdüsen

- Düsen mit großen Austrittsöffnungen verhindern ein Verstopfen (keine beweglichen Teile)
- Neu konzipierte Düsen für verbesserte Wasserverteilung
- Sprühdüsen mit Gewinde machen störanfällige Dichtungen hinfällig
- Fest positionierte Sprühdüsen erfordern keine Wartung
- Garantierte Langlebigkeit

## Thermal-Pak®II Wärmeübertragungstechnologie

EVAPCO's exclusive **CROSSCOOL™** Rohrschlängentechnologie sorgt für eine größere interne Wärmeübertragung.



- Patentierte Konstruktion
- Höhere spezifische Wärmeübertragungsfläche als bei Konstruktionen des Wettbewerbs
- Verbesserte Wärmeübertragungseffizienz durch Rohrgeometrie und Anordnung der Rohre
- Geringere Kältemittelfüllung  
U.S. Patent Nr. 4755331

## Verbesserte Sprühwasser-Rohrleitungsführung

- Horizontal angeordnete Sprühwasserpumpe erlaubt niedrigeren Wasserstand in der Wanne\*
- Vereinfachte Rohrleitungsführung für einfacheren Wannenzugang
- Komplett geschlossener Pumpenmotor gewährleistet langen, störungsfreien Betrieb

\*empfohlene Wasserstände entnehmen Sie bitte den technischen Konstruktionsdaten

# PMCE KONSTRUKTIONS- UND AUSFÜHRUNGSMERKMALE

Höchster Industriestandard bei druckbelüfteten Verdunstungsverflüssigern mit Axialventilatoren. Der PMCE ist mit betreiberorientierten Konstruktionsmerkmalen- und Vorteilen ausgerüstet die folgendes bieten: Einfache Installation, geringer Wartungsaufwand, niedrige Betriebskosten. Der PMCE – die beste Wahl!

### Wasser sparende Tropfenabscheider

- Neue patentierte Konstruktion reduziert die Auswurfrate bis auf < 0,001%
- Sparen Wasser und reduzieren Kosten für Wasserbehandlung
- Größere Stabilität der Formteile gegenüber früheren Konstruktionen
- Besserer Schutz durch vollständige Integration in das Gehäuse
- Zertifikat über Tropfenauswurfrate Eurovent OM-14-2009

U.S. Patent No. 6315804



### Doppelt gekantete Auflageflanschverbindungen

- Stärker als einfach gekantete Konstruktionen anderer Hersteller
- Größere Formbeständigkeit
- Minimieren Undichtigkeit an Schweißverbindungen

### Einzigartig vorbereitete Dichtfugen

- Bis zu 85% weniger Verschraubungen
- Führungsbleche verbessern die Qualität der Dichtfugen bei Montage vor Ort und verhindern Undichtigkeiten
- Einfach zu installieren
- Geringere Installationskosten

### Ausführungsvarianten (optional)

- Mannhohe Zugangstür
- Externe Serviceplattform
- Doppeltes Ventilator-Antriebsystem (nur bei Standardventilatoren)
- Edelstahlausführung



Mannhohe Zugangstür (optional)

### Schräg verlaufender Wannenboden

- Schräger Wannenboden für die Entleerung
- Einfach zu reinigen
- Korrosionsbeständiges Edelstahlsieb

### Individuelles Ventilatorantriebsystem

- Mehr Flexibilität für verbesserte Leistungsregelung
- Bessere Zuverlässigkeit durch Redundanz
- Einfacher Motoraustausch
- Antriebe an der Vorderseite für verbesserten Wartungszugang

SPEZIFIKATIONEN

TECHNISCHE DATEN

IBC

SHALL

ANWENDUNGEN

OPTIONEN

WARTUNG

KONSTRUKTION

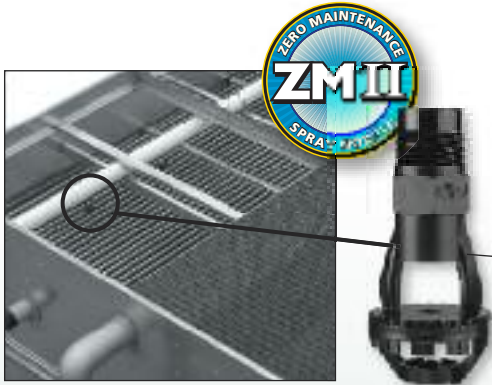
# PMCQ

EVAPCO ist stolz darauf, die **Super-Low-Sound Technologie für druckbelüftete Verflüssiger mit Axialventilatoren zu präsentieren**



### Extra geräuscharme Ventilator-Technologie

- In einem Stück gefertigte GFK-Hochleistungs-konstruktion
- Reduzierung des Schallpegels um 10–13 dB(A) auf der Ventilatorseite in 15 m Abstand



### PVC Wasserverteilsystem mit ZM®II Sprühdüsen

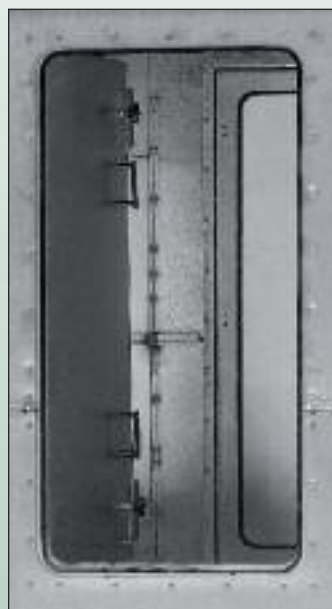
- Düsen mit großen Austrittsöffnungen verhindern ein Verstopfen (keine beweglichen Teile)
- Neu konzipierte Düsen für verbesserte Wasserverteilung
- Sprühdüsen mit Gewinde machen störanfällige Dichtungen hinfällig
- Fest positionierte Sprühdüsen erfordern keine Wartung
- Garantierte Langlebigkeit

### Thermal-Pak®II Wärmeübertragungstechnologie

EVAPCO's exclusive **CROSScool™** Technologie mit vergrößerter Rohrrinnenfläche für eine optimierte Wärmeübertragung.



- Patentierte Konstruktion
  - Höhere spezifische Wärmeübertragungsfläche als bei Konstruktionen des Wettbewerbs
  - Verbesserte Wärmeübertragungseffizienz durch Rohrgeometrie und Anordnung der Rohre
  - Geringere Kältemittelfüllung
- U.S. Patent Nr. 4755331



Mannhohe Zugangstür als Standard

### Mannhohe Zugangstür als Standard

- Verbesserte Zugänglichkeit zum Wannensystem
- Einfache Wannereinigung
- Einfacher Zugang zu innenliegenden Komponenten



Edelstahlsieb als Standard

### Verbesserte Sprühwasser-Rohrleitungsführung

- Horizontal angeordnete Sprühwasserpumpe erlaubt niedrigeren Wasserstand in der Wanne\*
- Vereinfachte Rohrleitungsführung für einfacheren Wannenzugang
- Komplet geschlossener Pumpenmotor gewährleistet langen, störungsfreien Betrieb

\* Gerätespezifische Details siehe Technische Daten ab Seite 15



# PMQC KONSTRUKTIONS- UND AUSFÜHRUNGSMERKMALE

EVAPCO präsentiert mit dem PMQC die neueste Entwicklung in der Verdunstungsverflüssiger-Technologie. Dieser Verflüssiger ist mit der geräuscharmen Super-Low-Sound Technologie ausgestattet, sowohl einfach zu installieren als auch zu warten und darüber hinaus Energie sparend!



## Wasser sparende Tropfenabscheider

- Neue patentierte Konstruktion reduziert die Auswurfrate bis auf < 0,001%
- Sparen Wasser und reduzieren Kosten für Wasserbehandlung
- Größere Stabilität der Formteile gegenüber früheren Konstruktionen
- Besserer Schutz durch vollständige Integration in das Gehäuse
- Zertifikat über Tropfenauswurfrate Eurovent OM-14-2009



## Doppelt gekantete Auflageflanschverbindungen

- Stärker als einfach gekantete Konstruktionen anderer Hersteller
- Minimieren Undichtigkeit an Schweißverbindungen
- Größere Formbeständigkeit

## Einzigartig vorbereitete Dichtfugen

- Bis zu 85% weniger Verschraubungen
- Führungsbleche verbessern die Qualität der Dichtfugen bei Montage vor Ort und verhindern Undichtigkeiten
- Einfach zu installieren
- Geringere Installationskosten

## Individuelles Ventilatorantriebssystem

- Mehr Flexibilität für verbesserte Leistungsregelung
- Bessere Zuverlässigkeit durch Redundanz
- Einfacher Motoraustausch
- Antriebe an der Vorderseite für verbesserten Wartungszugang

## Schräg verlaufender Wannensboden

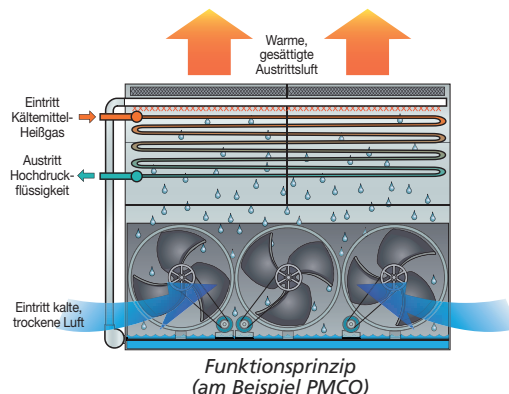
- Schräger Wannensboden für die Entleerung
- Einfach zu reinigen
- Korrosionsbeständiges Edelstahlsieb

# PMCE/PMCQ

## KONSTRUKTIONSMERKMALE

### Funktionsprinzip

Vom Verdichter gelangt das Kältemittel-Heißgas in die Eintrittsverteilrohre des Verdunstungsverflüssigers. Wasser aus der Wasserauffangwanne wird über den Rohrschlangen-Wärmetauscher des Verflüssigers versprüht. Gleichzeitig wird Umgebungsluft in das Aggregat gesaugt. Während sich diese Luft durch die Rohrschlangen-Wärmetauschersektion nach oben bewegt, verdunstet ein Teil des Sprühwassers im Luftstrom. Der Verdunstungsprozess kühlt das Sprühwasser ab, welches wiederum die Rohre abkühlt, in denen das Heißgas zirkuliert. Die abgekühlten Rohrwände bewirken, dass das Kältemittel-Gas Wärme abgibt und zu Flüssigkeit kondensiert. Die kondensierte Hochdruckflüssigkeit steht nun dem Kältemittelkreislauf zur Verfügung und kann entweder in den Hochdrucksammelbehälter ablaufen, oder einem Hochdruckschwimmerregler zur Verfügung gestellt werden. Die warme, gesättigte Luft wird zunächst durch die Tropfenabscheider gesaugt, in denen alle mitgerissenen Wassertröpfchen abgeschieden werden. Dann verlässt dieser Luftstrom das Aggregat mit hoher Geschwindigkeit oben durch den Ventilator, wo er unschädlich an die Atmosphäre abgegeben wird. Das nicht verdunstete Wasser fällt in die Wanne und wird mit der Sprühwasserpumpe wieder in das Wasserverteilsystem oberhalb der Wärmetauschersektion gefördert.



### Bewährte Leistung & Konstruktionsflexibilität

Der neue PMCE/PMCQ Verdunstungsverflüssiger bietet mehr Leistung und größere Konstruktionsflexibilität als je zuvor. EVAPCO's Forschungs- und Entwicklungsteam hat hunderte von Stunden in Labortests investiert, um die nächste Generation druckbelüfteter Verflüssiger zu entwickeln. Diese Bemühungen resultieren in einem völlig neuen Design der Ventilatorsektion, die in Kombination mit der bewährten Thermal-Pak® II Füllkörpertechnologie zu einer verbesserten Leistung führt. Der PMCE/PMCQ bietet dem Planer mehr Möglichkeiten hinsichtlich Aufstellung und Ventilator-Leistungsbedarf der Aggregate. Mit höherer Leistung, mehr Aufstellungsmöglichkeiten und größerer Flexibilität bei der Motorauswahl kann der Planer die Leistung den spezifischen Anforderungen der Anwendung anpassen. Mehr Auswahl und mehr Konstruktionsflexibilität bedeuten größeren Nutzen für den Betreiber.



### Patentierter Thermal-Pak®II Rohrschlangenwärmetauscher-Konstruktion

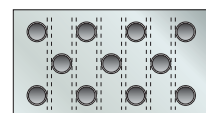
#### Geringere Kältemittelfüllung

Nur EVAPCO Verflüssiger sind mit dem patentierten\* Thermal-Pak®II Rohrschlangenwärmetauscher (Coil) ausgerüstet, der eine größere Betriebseffizienz des Verflüssigers gewährleistet. Die besondere Konstruktion mit den elliptisch geformten Rohren ermöglicht eine engere Anordnung der Rohrreihen, wodurch mehr Wärmeübertragungsfläche (bezogen auf die Aufstellungsfläche) entsteht als bei herkömmlichen Konstruktionen mit Rundrohren. Die Thermal-Pak®II Konstruktion hat weniger luftseitigen Druckverlust und ermöglicht intensivere Besprühung. Dies macht ihn zum effizientesten Rohrschlangenwärmetauscher für Verdunstungsverflüssiger. Die neue Form und Ausrichtung der Rohre des Thermal-Pak®II reduziert darüber hinaus die Kältemittelfüllung. Die Wärmetauscher werden aus qualitativ hochwertigen C-Stahlrohren mit vergrößerter Rohroberfläche (**CROSSCOOL™**) gefertigt und unterliegen hierbei strengsten Qualitätskontrollen. Jede einzelne Rohrschlange wird hinsichtlich Materialqualität geprüft und getestet, bevor diese zu einem Wärmetauscherblock zusammengefügt werden. Abschließend wird das komplette Rohrschlängensystem gemäß Druckbehälterverordnung (PED) 97/23/EC überprüft. Um den Wärmetauscher gegen Korrosion zu schützen, wird er in einen massiven Stahlrahmen eingefügt und im Ganzen im Heißbad bei ca. 430°C feuerverzinkt.

\*U.S. Patent Nr. 4755331



Thermal-Pak® II Coil von EVAPCO



Rundes Rohrprofil anderer Hersteller

### Ausgezeichnete wassersparende Tropfenabscheider

Der PMCE/PMCQ verfügt über patentierte\* und hocheffiziente Tropfenabscheider aus PVC. Die Tropfenabscheider entfernen mitgerissene Wassertröpfchen aus dem austretenden Luftstrom und begrenzen den Sprühwasserverlust auf einen Wert unterhalb von 0,001%, bezogen auf die umgewälzte Wassermenge. Die Effizienz der Tropfenabscheider ist zertifiziert gemäß OM-14-2009 Eurovent. Weitere Informationen hierzu finden Sie unter [www.eurovent-certification.com](http://www.eurovent-certification.com).

Mit diesem geringen Sprühwasserverlust spart der PMCE/PMCQ wertvolles Wasser sowie Chemikalien für die Wasserbehandlung. Die Tropfenabscheider haben eine Wabenstruktur mit hoher Festigkeit. Sie sind in die obere Gehäusesektion integriert und für eine lange Lebensdauer aus UV-beständigem Material. Die Tropfenabscheider sind aus inertem PVC-Kunststoff gefertigt, wodurch eine Korrosion in diesem kritischen Bereich des Verflüssigers ausgeschlossen wird. Sie bestehen aus handlichen Elementen, die sich zur Inspektion des Wärmetauschers oder des Wasserverteilsystems leicht entfernen lassen.

\*U.S. Patent Nr. 631580481



## KONSTRUKTIONSMERKMALE

# PMCE/PMCQ

### Energieeffizient für niedrigste Betriebskosten

#### Optionen für geringere Leistungsaufnahme

Das neue Ventilatorantriebssystem des PMCE/PMCQ ermöglicht einen größeren Durchmesser der Axial-Ventilatoren mit Leitschaufeln in einer 2-Stufen-Anordnung und bewirkt damit einen effizienteren Luftstrom bei reduziertem Energiebedarf. Verglichen mit Radialventilatoren herkömmlicher Verflüssiger kann mithilfe der Axial-Ventilator-Leitschaufel-Technologie bis zu 50% Energie eingespart werden. Außerdem stehen bei der Auslegung des neuen PMCE/PMCQ noch mehr Optionen mit niedriger Leistungsaufnahme für größere Energieeinsparung zur Verfügung.

### Individuelles Ventilator-Antriebssystem

#### Flexibilität bei Leistungsregelung & Betriebsredundanz

Bei dem neuen PMCE/PMCQ Antriebssystem wird bei allen Modellen standardmäßig jeweils ein Ventilator von einem Motor direkt angetrieben. Verglichen mit der Tandemanordnung von einem Motor für den Antrieb der Ventilatoren gewährleistet die direkte Zuordnung von Ventilator und Motor weniger Verschleiß am Antriebssystem und folglich geringeren Wartungsbedarf. Die individuelle Anordnung von jeweils einem Motor mit einem Ventilator bietet größere Flexibilität bei der Leistungsregelung, wenn unterschiedliche Wärmelasten abgeführt werden müssen. Darüber hinaus sind alle Evapco PMCE/PMCQ Verflüssiger im Wannenbereich mit einem vertikalen Trennblech ausgerüstet, das vertikal vom Wannenboden in das Rohrbündel verläuft. Diese sinnvolle Konstruktion ermöglicht dem Betreiber, die Ventilatormotore unabhängig voneinander laufen zu lassen, ohne dass ein negativer Effekt durch Luft-Bypass im Inneren des Aggregates entstehen kann. Die direkte Zuordnung von Motor und Ventilator gewährleistet hohe Betriebssicherheit des Verflüssigers durch Redundanz des Ventilatorantriebssystems.



(am Beispiel PMCQ)

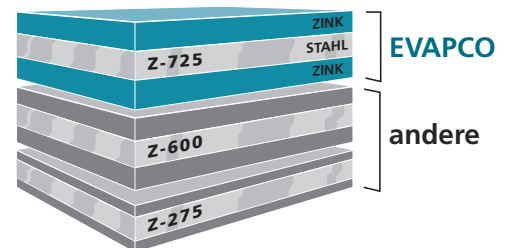
### Korrosionsschutzsystem

Die Z-725 feuerverzinkte Stahlblechkonstruktion hat die stärkste Zinkauflage, die für die Herstellung von Verdunstungsverflüssigern zur Verfügung steht und bietet dadurch mehr Schutz als Konstruktionen des Wettbewerbs mit Z-275 und Z-600 Stahl.

Es gibt feuerverzinktes Stahlblech mit unterschiedlich starken Zinkschutzschichten.

Evapco ist führend im Markt bei der Entwicklung von hochwertiger Galvanisierung und war Erster bei der Standardisierung von Z-725 feuerverzinktem Stahl. Die Bezeichnung Z-725 bedeutet ein Minimum von 725 g Zink pro m<sup>2</sup> Oberfläche.

Während des Herstellungsprozesses werden außerdem alle Schnittkanten zum verbesserten Korrosionsschutz mit 95-prozentiger Kaltzinkfarbe behandelt.



#### 85% weniger Verschraubungen - geringere Montagekosten

Der PMCE/PMCQ verfügt über eine neue Falzkonstruktion, was die Montage vor Ort vereinfacht und darüber hinaus Undichtigkeiten verhindert. Führungsbleche bringen die Füllkörpersektion in Position, um sie auf die darunter liegende Ventilatorsektion des Verflüssigers aufzusetzen. Außerdem entfallen bis zu 85% der Verschraubungen, die üblicherweise bei Montage vor Ort zum Verbinden der beiden Sektionen benötigt werden. Dies bedeutet eine erhebliche Einsparung der Montagekosten.



# PMCE/PMCQ

## WARTUNGSVORTEILE

### Verbesserte Wartung

#### Überdimensionierte Zugangstür

Die überdimensionierte Tür zur Wasserwanne (Standard beim PMCQ – optional beim PMCE) ermöglicht dem Wartungspersonal einen schnellen und einfachen Zugang zu Inspektionswecken, Einstellung des Schwimmerventils, Reinigung und Wartung.

#### Erreichbarkeit des Ventilatorantriebs

Die Antriebskomponenten des PMCE/PMCQ sind im vorderen Bereich des Aggregates installiert und somit für Routinewartungen einfach zu erreichen. Die Schmierleitungen für die Lager sind bis außen am Aggregat verlängert. Alle Antriebsriemenscheiben wurden an der Vorderseite der Ventilatorsektion neu angeordnet. Die Motore sind zur einfachen Keilriemenspannung auf einer Motorkonsole befestigt.



#### Wanne mit schrägem Boden zur einfachen Reinigung

Die Wanne wurde für einen verbesserten Zugang und zur Vereinfachung der Reinigung durch das Wartungspersonal konstruiert. Der Wannensboden verläuft schräg zum Ablauf hin, um die vollständige Entleerung zu gewährleisten. Dadurch können angesammelte Verschmutzungen und Ablagerungen einfach ausgespült werden. Diese Konstruktion verhindert Ablagerungen, Biofilmbildung und stehendes Wasser.

#### Druckbeaufschlagtes Wasserverteilsystem

Das Wasserverteilsystem besteht aus PVC-Rohr der Klasse 40 und Sprühdüsen aus ABS-Kunststoff, um diesen wichtigen Bereich vor Korrosion zu schützen. Die Verteilrohre lassen sich zur Reinigung leicht demontieren. Die Sprühdüsen haben einen großen Öffnungsquerschnitt, wodurch ein Verstopfen praktisch ausgeschlossen ist. Darüber hinaus haben sie einen Schlammabscheidering, der in die Wasserverteilerohre ragt und somit den Aufbau von Ablagerungen in der Sprühdüsenöffnung verhindert. Außerdem sind die Verteilrohre mit aufgeschraubten Endkappen versehen, wodurch ein einfaches Entfernen von Schmutzablagerungen gewährleistet ist.

Alle PMCE/PMCQ Aggregate sind standardmäßig mit ZM II™-Sprühdüsen ausgerüstet um sicherzustellen, dass jeder Quadratmeter der Wärmeübertragungsfläche vollständig und gleichmäßig besprüht wird, wodurch eine maximale thermische Leistung gewährleistet wird.



ZM II™ Sprühdüse

#### „Saubere Wannen“-Konstruktion

Die Wanne des neuen PMCE/PMCQ ist zum tiefer gelegenen Bereich mit dem Entleerungsanschluss hin abgescrägt. Durch dieser „Saubere Wannen“-Konstruktion wird das Ausspülen der Wanne erheblich vereinfacht.



#### Edelstahl-Siebe

Das Edelstahl-Saugsieb – bei EVAPCO bereits seit vielen Jahren Standard – ist eine der Verflüssiger-Komponenten, die starker Abnutzung und Korrosion unterliegen. In Edelstahlausführung ist diese Komponente ebenso lange haltbar wie der Verflüssiger selbst.





## ZUSATZAUSRÜSTUNG (OPTIONAL)

# PMCE/PMCQ

### 2-tourige Ventilatormotore

Mithilfe von 2-tourigen Ventilatormotoren läßt sich eine gute Leistungsregelung erreichen. In Zeiten niedriger Wärmelast oder geringer Feuchtkugeltemperatur können die Ventilatoren bei niedriger Drehzahl betrieben werden. Dabei werden 60% thermische Leistung übertragen bei nur 15% Leistungsaufnahme im Vergleich zur hohen Drehzahl. Zusätzlich zu den Energieeinsparungen wird der Schallpegel des Aggregates bei niedriger Drehzahl erheblich reduziert.

### Ventilatormotor für FU-Betrieb

Wenn stufenlose Leistungsregelung verlangt wird, sind Ventilatormotore für FU-Betrieb lieferbar. Die für FU-Betrieb geeigneten Motore mit Effizienzklasse in komplett geschlossener Ausführung sind für Verflüssigeranwendungen bestens geeignet.

Hinweis: Weitere Spezial-Motorausführungen sind für Ihre individuellen Anforderungen erhältlich. Bei Fragen bezüglich Anwendung und Verfügbarkeit wenden Sie sich bitte an Ihren Evapco Vertriebspartner.

### Betrieb mit separatem Wasserbehälter

Wenn Aggregate in Regionen mit niedrigen Umgebungstemperaturen eingesetzt werden oder in Regionen, in denen während des Stillstands der Aggregate tiefe Temperaturen auftreten können, ist ein Wasserbehälter in einem frostfreiem Raum zu installieren um sicherzustellen, dass das Wasser in der Auffangwanne nicht einfriert. Für derartige Anwendungen wird der Verflüssiger ohne Saugsieb, dafür aber mit einem entsprechend vergrößerten Bodenablauf geliefert.

### Elektrische Wasserstandsregelung

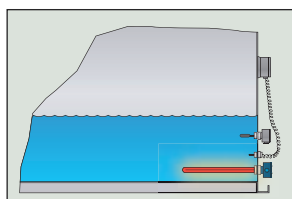
Verdunstungsverflüssiger können anstelle des standardmäßig installierten, mechanischen Schwimmerventils auch mit einer elektronischen Wasserstandsregelung geliefert werden. Diese elektronische Niveauregelung gestattet eine exakte Kontrolle über den Wasserstand im Becken, ohne ein bauseitiges Nachjustieren erforderlich zu machen.

### Wärmetauscher mit mehreren Kreisläufen

Rohrschlangenwärmetauscher von Verdunstungsverflüssigern können auch mit mehreren Kreisläufen ausgeführt werden, um spezifische Anforderungen wie z. B. Splitsysteme, einen Glykol-Wasserkreislauf oder Ölkühlung zu realisieren.

### Elektrische Heizungen

Elektrische Heizstäbe, die werkseitig in die Wasserwanne des Verflüssigers eingebaut werden, sind als Zubehör erhältlich. Sie sind so bemessen, dass das Wasser in der Wanne bei abgeschalteten Ventilatoren und einer Außentemperatur von -18°C konstant auf einer Temperatur von +5°C gehalten wird. Die Heizstäbe sind mit einem Thermostat ausgerüstet, der die Stäbe in Abhängigkeit der Wassertemperatur schaltet. Ebenfalls mitgeliefert wird ein Trockenschutzschalter, der die Stäbe gegen Überhitzung schützt, falls diese nicht mehr vollständig unterhalb des Wasserspiegels liegen. Alle Bauteile sind mit entsprechender Schutzart für den Betrieb im Freien vorgesehen. Als Option stehen Heiz-Steuerungspakete zur Verfügung. Schallschütze und elektrische Verkabelung sind nicht standardmäßig inbegriffen.



### PMCE / PMCQ Heizungsleistung

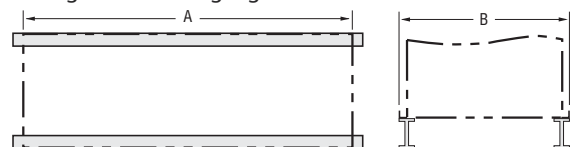
1,5 m Breite Modelle	kW
PMC-175E-1g bis PMC-240E-1g	5
PMC-250E-1g bis PMC-375E-1g	8
3 m Breite Modelle	kW
PMC-332E-1g bis PMC-519E-1g / PMCQ-316 bis PMCQ-493	8
PMC-503E-1g bis PMC-778E-1g / PMCQ-476 bis PMCQ-740	12
PMC-772E-1g bis PMC-1038E-1g / PMCQ-734 bis PMCQ-986	16
PMC-1006E-1g bis PMC-1556E-1g / PMCQ-952 bis PMCQ-1480	24
3,6 m Breite Modelle	kW
PMC-420E-1g bis PMC-631E-1g / PMCQ-399 bis PMCQ-561	10
PMC-634E-1g bis PMC-939E-1g / PMCQ-603 bis PMCQ-845	14
PMC-811E-1g bis PMC-992E-1g / PMCQ-765 bis PMCQ-893	16
PMC-840E-1g bis PMC-1261E-1g / PMCQ-798 bis PMCQ-1122	18
PMC-1269E-1g bis PMC-1877E-1g / PMCQ-1206 bis PMCQ-1690	30
PMC-1705E-1g bis PMC-1985E-1g / PMCQ-1618 & PMCQ-1786	30

### Stahl-Unterkonstruktion

Empfohlen wird die Aufstellung von EVAPCO Verflüssigern auf zwei Doppel-T-Träger unter den äußeren Auflageflanschen über die gesamte Länge der Aggregate-Längsseiten. In den Auflageflanschen des Wannenteils befinden sich Befestigungslöcher mit einem Durchmesser von 19 mm, so dass die Aggregate mit der Unterkonstruktion verschraubt werden können. Die Anordnung der Befestigungslöcher ist den verbindlichen Maßblättern von EVAPCO zu entnehmen.

Die Stahlträger sollten eben ausgerichtet sein bevor das Aggregat aufgesetzt wird, mit einer maximalen Abweichung von 3 mm auf 1,8 m Länge.

Das Aggregat darf nicht durch Einschieben von Abstandsblechen oder Keilen zwischen Aggregat und Stahlträger ausgerichtet werden, da es dann nicht mehr in der ganzen Länge auf den Stahlträgern aufliegt. Die Stahlträger müssen so bemessen sein, dass die den geltenden, statischen Anforderungen entsprechen. Stahlträger und Befestigungsmaterial sind bauseits zu liefern.



### PMCE / PMCQ Abmessungen (mm)

1,5 m Breite Modelle	A	B
PMC-175E-1g bis PMC-240E-1g	3648	1930
PMC-250E-1g bis PMC-375E-1g	5490	1930
3 m Breite Modelle	A	B
PMC-332E-1g bis PMC-519E-1g / PMCQ-316 bis PMCQ-493	3651	2990
PMC-503E-1g bis PMC-778E-1g / PMCQ-476 bis PMCQ-740	5490	2990
PMC-772E-1g bis PMC-1038E-1g / PMCQ-734 bis PMCQ-986	7337	2990
PMC-1006E-1g bis PMC-1556E-1g / PMCQ-952 bis PMCQ-1480	11024	2990
3,6 m Breite Modelle	A	B
PMC-420E-1g bis PMC-631E-1g / PMCQ-399 bis PMCQ-561	3651	3616
PMC-634E-1g bis PMC-939E-1g / PMCQ-603 bis PMCQ-845	5490	3616
PMC-811E-1g bis PMC-992E-1g / PMCQ-765 bis PMCQ-893	6102	3616
PMC-840E-1g bis PMC-1261E-1g / PMCQ-798 bis PMCQ-1122	7337	3616
PMC-1269E-1g bis PMC-1877E-1g / PMCQ-1206 bis PMCQ-1690	11024	3616
PMC-1705E-1g bis PMC-1985E-1g / PMCQ-1618 & PMCQ-1786	12243	3616

### Ausführung

EVAPCO-Aggregate haben einen hohen Industriestandard und wurden auf Langlebigkeit und störungsfreien Betrieb hin entwickelt. Sorgfältige Zubehörauswahl, Installation und Wartung sind jedoch auch erforderlich, um einen reibungslosen Betrieb der Anlage zu gewährleisten. Einige der wesentlichen Gesichtspunkte beim Betrieb von Verdunstungskühlern sind im Folgenden dargestellt. Weitere Informationen sind auf Anfrage von EVAPCO erhältlich.

### Luftzirkulation

Es ist besonders darauf zu achten, dass die Luft dem Ventilator ungehindert zuströmen kann. Am besten eignen sich als Aufstellungsorte Dach- oder Bodenbereiche ohne bauliche Hindernisse. Wenn Verflüssiger in Nischen oder neben hohen Wänden aufgestellt werden müssen, ist bei der Anordnung besonders darauf zu achten, dass Rezirkulation vermieden wird. Rezirkulation lässt die Feuchtkugelttemperatur der angesaugten Luft ansteigen und verursacht desweiteren einen Anstieg der Wassertemperatur über den Auslegungswert. In diesen Fällen sollte der Ventilatorausblas auf mindestens gleicher Höhe der umgebenden Mauer angeordnet sein, wodurch die Möglichkeit von Rezirkulation verringert wird. Bei einer fachgerechten Auslegung ist darauf zu achten, dass sich der Luftaustritt des Aggregats nicht in Richtung oder nahe von Frischlufteintritten eines Gebäudes befindet. Technische Unterstützung erhalten Sie von unserem Werk wenn es darum geht, mögliche Rezirkulationsprobleme zu erkennen und Lösungsvorschläge zu erarbeiten.

Weitere Information finden Sie in der EVAPCO-Broschüre „Leitfaden für Aggregateaufstellung“.

### Rohrleitungsführung

Die Dimensionierung und Verlegung der Rohrleitungen für Hybridkühler sollte nach den allgemein anerkannten Regeln der Technik ausgeführt werden. Alle Rohrleitungen sollten mittels entsprechend dimensionierten Halterungen und Trägerkonstruktionen sicher verankert werden; mögliche Ausdehnungen und Kontraktionen sind hierbei zu berücksichtigen. Es sollten weder zusätzliche Lasten auf den Aggregateanschlüssen zu liegen kommen, noch Rohrleitungshalterungen am Aggregategehäuse befestigt werden. Weitere Informationen zum Thema Rohrleitungsführung und deren Dimensionierung finden Sie in der EVAPCO-Broschüre „Rohrleitungsführung bei Verdunstungsverflüssigern“.

### Abschlämmung

An jedem Aggregat, das mit einer angebauten Sprühwasserpumpe geliefert wird, befindet sich eine durchsichtige Abflutleitung mit einem Ventil, das bei vollständiger Öffnung ungefähr die erforderliche Wassermenge für die Abflutung freigibt. Wenn das Frischwasser, mit dem das Aggregat versorgt wird, relativ wenig Inhaltsstoffe aufweist, ist es gegebenenfalls möglich, die Abflutmenge zu verringern. Das Aggregat muss dann jedoch häufiger auf Verschmutzungen hin überprüft werden um sicher zu stellen, dass sich keine Ablagerungen bilden. Der Vordruck für das Zuseisewasser sollte zwischen 1,4 und 3,4 bar liegen.

### Wasserbehandlung

In manchen Fällen ist das Frischwasser so hoch mit Mineralien angereichert, dass sich mithilfe normaler Abflutung Ablagerungen nicht verhindern lassen. In diesem Fall ist eine Wasserbehandlung erforderlich, die von einem Fachunternehmen vorgenommen werden sollte, das mit der örtlichen Wasserbeschaffenheit vertraut ist. Bei Verwendung von chemischen Zusätzen sollte unbedingt darauf geachtet werden, dass diese sich mit der verzinkten Konstruktion der Anlagenteile vertragen. Wenn mit Säure gearbeitet wird, muss die Menge genau dosiert und die Konzentration regelmäßig überprüft werden. Der pH-Wert des Wassers sollte immer zwischen 6,5 und 8,3 liegen.

**Werden Aggregate aus verzinktem Stahl mit zirkulierendem Wasser mit einem pH-Wert von 8,3 oder höher betrieben, wird eine regelmäßige Passivierung des verzinkten Stahls erforderlich, um das Entstehen von „weißem Rost“ zu vermeiden.** Von chemikalischen Stoßbehandlungen ist abzuraten, da sich hierbei keine zuverlässigen Messwerte ermitteln lassen. Wenn eine Reinigung des Systems mit Säuren erforderlich ist, muss mit äußerster Sorgfalt gearbeitet werden. Es sollten nur Säuren mit Hemmstoffen eingesetzt werden, die für die Verwendung in feuerverzinkten Konstruktionen empfohlen sind. Weitere Information finden Sie in der EVAPCO-Broschüre „Betriebs- und Wartungsanleitung“.

### Untersuchung auf biologische Verunreinigung

Die Wasserqualität sollte regelmäßig hinsichtlich biologischer Verunreinigung untersucht werden. Sollte eine solche Verunreinigung festgestellt werden, muss eine aggressivere Wasserbehandlung und mechanische Reinigung vorgenommen werden. Die Wasserbehandlung sollte unter Berücksichtigung der lokalen Gesetzgebung zusammen mit einer qualifizierten Fachfirma vorgenommen werden. Es ist wichtig, dass alle inneren Flächen von Schlammrückständen und Schmutz gereinigt werden. Darüber hinaus sollten die Tropfenabscheider immer in gutem Betriebszustand gehalten werden.

# PMQC



## SuperLowSound Technologie bei Verdunstungs- verflüssigern

Der PMQC Verflüssiger ist jetzt zur Minderung des Gesamtschallpegels mit Super Low Sound Ventilatoren ausgerüstet. Vergleichsweise ist der Energiebedarf des PMQC um 50% niedriger als der von Verflüssigern mit konventionellen Radialventilatoren.



### Ultra leiser Betrieb mit druckbelüfteten Gegenstrom- Verdunstungs- verflüssigern

### Lösungen für Energieeinsparung und hohe Lärmschutzanforderungen

Der **NEUE** PMcq Verflüssiger wird standardmäßig mit Super-Low-Sound Ventilatoren geliefert. Diese reduzieren den Gesamtschallpegel im Vergleich zu druckbelüfteten Verflüssigern mit Radialventilatoren und senken darüber hinaus den Energiebedarf um 50%. Schalldaten finden Sie in EVAPCO's Auslegungssoftware evapSelect. Falls für Ihren speziellen Anwendungsfall eine detaillierte Analyse oder ein Datenblatt für das gesamte Oktavband erforderlich ist, wenden Sie sich bitte an Ihren EVAPCO Vertriebspartner.



### Reduzierte Schallpegel und reduzierter Energiebedarf im Vergleich zu Aggregaten mit Radialventilatoren

Bei dem für die PMcq-Verflüssiger verwendeten Super-Low-Sound Ventilator macht man sich für geräuschsensible Bedarfsfälle, in denen möglichst geringe Schallpegel gewünscht werden, eine besonders breite Flügelgeometrie zu Nutze. Der Ventilator wird in einem Stück gefertigt und stellt eine hochbelastbare GFK-Konstruktion dar. Die Flügelblätter sind vorwärts gekrümmt.

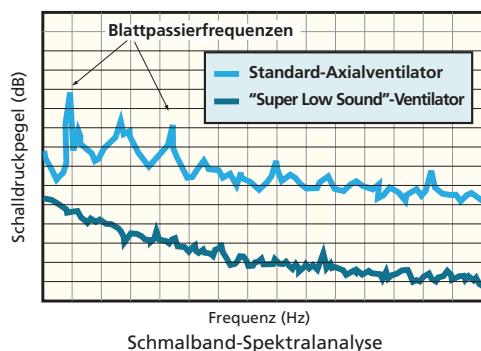
### Verringerte Lärmbelastung gegenüber Axialventilatoren mit geraden Flügelblättern

Der bei den PMcq-Verflüssigern verwendete Super-Low-Sound Ventilator senkt den Schallpegel um 10 bis 13 dB(A) und eliminiert die für Axialventilatoren mit geraden Flügeln typischen hörbaren Durchgangs- bzw. Passiergeräusche.

Die graphische Darstellung des Schmalbandspektrums zeigt, in welcher Weise die Axialventilatoren mit geraden Flügeln Blattpassierfrequenzen erzeugen. Dabei handelt es sich um das gleiche Phänomen wie bei den charakteristischen pulsierenden Geräuschen eines Helikopters.

Die Blattpassierfrequenzen sind hörbare Spitzen des Schalldruckpegels, die jedoch im Oktavband nicht ersichtlich sind.

Der Super-Low-Sound Ventilator im PMcq reduziert kompromisslos Schallpegel und Ventilatorleistungsbedarf!



### PMcq / LSCE Vergleich Schallpegel

Modell Nr.	Ventilator-motor-Leistung	Schalldruckpegel				oben
		Stirn-seite	Ventilator-seite	Stirnseite gegenüber	Ventilator-seite gegenüber	
LSCE-400	22	58	66	57	56	63
PMcq-405	11	57	66	57	57	62
LSCE-625	37	59	66	59	56	63
PMcq-613	22	59	69	59	58	63

**Hinweis:** Schalldruckpegel in dBA 15 m von der Schallquelle

- Reduzierter Energiebedarf verglichen mit druckbelüfteten Verflüssigern mit Radialventilatoren
- Typische Schallwerte gleich oder niedriger als bei druckbelüfteten Verflüssigern mit Radialventilatoren gleicher Leistung

# PMCE/PMCQ

## Wir stehen das durch!

### Unerschütterlich – ob bei Regen, Wind, Erdbeben oder Orkan

Im International Building Code (IBC) sind alle wichtigen Bauvorschriften zu den Anforderungen an die Tragwerkskonstruktion und Installation von Gebäudesystemen, einschließlich Klimaanlage und industriellen Kühlanlagen zusammengefasst.

EVAPCO ist stolz, mit der Einführung des IBC die PMCE/Q-Verflüssiger präsentieren zu können, die dem IBC 2012 Standard entsprechen.

***Verflüssiger von EVAPCO...  
so gebaut, dass sie Windlasten  
und selbst seismischer  
Beanspruchung standhalten.***

In seinem beständigen Engagement als Marktführer in Konstruktion und Service von Verdunstungskühlsystemen lässt EVAPCO die Widerstandsfähigkeit seiner PMCE/PMCQ-Verflüssiger in Bezug auf seismische Beanspruchung und Windlasten nunmehr **unabhängig** von der Übereinstimmung mit IBC 2012 **zertifizieren**.

### IBC – Was ist das?

#### Der „International Building Code“

Im International Building Code (IBC) sind alle wichtigen Bauvorschriften zu den Anforderungen an die Tragwerkskonstruktion und Installation von Gebäudesystemen, einschließlich Klimaanlage und industriellen Kühlanlagen, zusammengefasst. Verglichen mit älteren Bauvorschriften, in denen nur das Tragwerk des Gebäudes und die Verankerung der betreffenden Bauteile berücksichtigt wurden, gelten die Anforderungen des IBC für die Verankerung, die Standsicherheit und die Betriebsfähigkeit des jeweiligen Bauteils nach Beanspruchung durch ein seismisches oder Windlastereignis. **Einfach ausgedrückt fordern die IBC-Vorschriften, dass Verdunstungskühlsysteme und alle sonstigen auf einem Bauwerk installierten Bauteile so ausgelegt sein müssen, dass sie den gleichen durch seismische Beanspruchung oder Windlasten verursachten Kräften standhalten wie das betreffende Gebäude.**

#### Inwiefern gilt IBC 2012 für Verflüssiger?

Anhand der für die betreffende Örtlichkeit geltenden Auslegungsfaktoren werden Berechnungen durchgeführt, um die auf das Aggregat wirkende äquivalente seismische Beschleunigungskraft „g“ bzw. Windlast (in Kilonewton je Quadratmeter, kN/m<sup>2</sup>) zu bestimmen. Der Verflüssiger muss so ausgelegt sein, dass er der jeweils größeren Beanspruchung standhält, sei es die seismische oder die Windlast. Für alle Aufstellungsorte, bei denen die Auslegungskriterien seismische Auslegungskräfte von kleiner oder gleich 1,0 g oder Windlasten kleiner oder gleich 2,87 kN/m<sup>2</sup> vorsehen, wird der PMCE/PMCQ in der standardmäßigen Tragwerkskonstruktion geliefert. Eine verbesserte Tragwerkskonstruktion ist für Installationen mit Auslegungskriterien erhältlich, die Beschleunigungskräfte von mehr als 1,0 g vorsehen. In Nordamerika gilt für die Region mit der höchsten Beschleunigungskraft ein Wert von 5,12 g. Die höchste in den Karten verzeichnete Windlast beträgt 273 km/h, was in etwa einem Geschwindigkeitsdruck von 6,94 kN/m<sup>2</sup> entspricht. **Daher ist die wahlweise zur Verfügung stehende verstärkte Tragwerkskonstruktion für die neuen PMCE/PMCQ Verflüssiger für 5,12 g und 6,94 kN/m<sup>2</sup> ausgelegt, womit sie für sämtliche möglichen Gebäudestandorte weltweit geeignet ist.**

#### Konstruktive Umsetzung

EVAPCO verwendet die für das jeweilige Projekt angegebenen seismischen und Windlastinformationen, um zu bestimmen, wie die betreffenden Geräte ausgelegt sein müssen, damit die Anforderungen des IBC erfüllt werden. Durch diese Verfahrensweise wird sichergestellt, dass die Maschinenausrüstung und ihre Komponenten den in den Projektplänen und -spezifikationen angegebenen IBC-Vorgaben entsprechen.

### Unabhängige Zertifizierung

Ogleich der IBC auf die Tragwerksbauvorschrift ASCE 7 Bezug nimmt und darauf basiert, werden viele der Abschnitte und Absätze des ASCE 7 durch den IBC abgelöst. Dazu gehören unter anderen die Absätze zur unabhängigen Zertifizierung und zu den Analyseverfahren. Entsprechend der aktuellen Ausgabe des IBC umfasst die von EVAPCO angewendete Verfahrensweise für den Konformitätsnachweis eine eingehende Analyse durch eine unabhängige Zulassungsbehörde.

Wie vom IBC gefordert, legt EVAPCO als Bestandteil der einzureichenden Unterlagen ein Konformitätszertifikat vor. Dieses Konformitätszertifikat belegt, dass die betreffende Ausrüstung entsprechend den für die seismische Beanspruchung und die Windlasten geltenden IBC-Anforderungen von einer unabhängigen Stelle geprüft und analysiert worden ist. Evapco hat bei der Durchführung der unabhängigen Prüfung und Analyse der betreffenden Geräte eng mit der VMC Group, einer unabhängigen Zulassungsstelle, zusammengearbeitet.

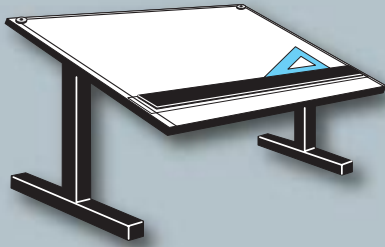
Wenn die Anforderungen in Bezug auf die seismische Beschleunigungskraft „g“ oder die Windlast für den betreffenden Standort bekannt sind, haben Sie mit dem Online verfügbaren evapSelect-Programm von EVAPCO die Möglichkeit, das dafür erforderliche Tragwerkskonstruktionspaket auszuwählen, d. h. festzustellen, ob Sie die Standardversion oder das verstärkte Paket benötigen.

Falls Sie weitere Fragen bezüglich der Einhaltung des IBC haben, wenden Sie sich bitte an Ihre EVAPCO-Vertretung.



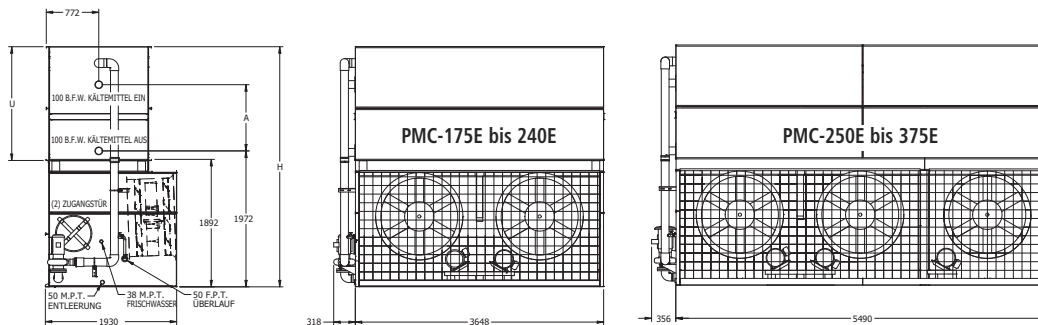
# PMCE/PMCQ

## Technische Daten



## Abmessungen

### MODELLE PMC-175E BIS 375E



**Tabelle 1 Technische Daten**

Modell Nr.	Ventilatoren		Gewichte (kg)			NH <sub>3</sub> Betriebsfüllung (kg)**	Coil Volumen (l)	Sprühwasserpumpe (kW)	Zusatzwasserbehälter			Abmessungen (mm)		
	Motor (kW)	Luftstrom (m <sup>3</sup> /s)	Versandgewicht	Betriebsgewicht	Schwerstes Teil †				Erforderl. Wasserm.*	Conn. Size	Betriebsgewicht (kg)	Höhe H	Obere U	Spulenabstand E
PMC-175E	(2) 4	15	3.670	4.720	2.370	75	623	1,5	5663	200	4.245	3312	1457	781
PMC-190E	(2) 4	16	3.670	4.720	2.370	75	623	1,5	5663	200	4.245	3312	1457	781
PMC-210E	(2) 4	16	4.105	5.170	2.805	90	765	1,5	5663	200	4.695	3527	1673	997
PMC-220E	(2) 4	16	4.560	5.645	3.255	110	934	1,5	5663	200	5.165	3743	1889	1213
PMC-235E	(2) 5.5	17	4.150	5.215	2.805	90	765	1,5	5663	200	4.740	3527	1673	997
PMC-240E	(2) 5.5	17	4.605	5.690	3.255	110	934	1,5	5663	200	5.210	3743	1889	1213
PMC-250E	(3) 4	26	4.795	6.345	2.815	85	708	2,2	7362	250	5.460	3096	1241	565
PMC-275E	(3) 4	23	5.480	7.060	3.500	110	934	2,2	7362	250	6.170	3312	1457	781
PMC-295E	(3) 4	25	5.480	7.060	3.500	110	934	2,2	7362	250	6.170	3312	1457	781
PMC-325E	(3) 4	24	6.135	7.745	4.160	135	1161	2,2	7362	250	6.855	3527	1673	997
PMC-335E	(3) 4	24	6.815	8.450	4.840	165	1388	2,2	7362	250	7.560	3743	1889	1213
PMC-360E	(3) 5.5	27	6.210	7.815	4.160	135	1161	2,2	7362	250	6.925	3527	1673	997
PMC-375E	(3) 5.5	27	6.890	8.525	4.840	165	1388	2,2	7362	250	7.635	3743	1889	1213

† Schwerstes Teil ist die Rohrschlangenwärmetauscher-Sektion. Bei Auslegungen mit seismischer Beanspruchung 5.12 ist das Werk hinsichtlich spezifischer Gewichte zu konsultieren.  
 \* Wassermenge im Aggregat und in Leitungen. Zusätzliches Wasservolumen für den Wasserbehälter ist vorzusehen, damit das Saugsieb immer bedeckt bleibt und die Pumpe vor Trockenlauf geschützt wird (300 mm Wasserstandshöhe sind im Allgemeinen ausreichend).  
 \*\* Die Kältemittelfüllung ist für das Kältemittel NH<sub>3</sub> (R717) angegeben. Sie ist für R22 mit 1.93, für R134a mit 1.98 und für R404A, R410A und R507A mit 1.7, zu multiplizieren. Abmessungen können geringfügig von den Katalogangaben abweichen. Benutzen Sie keine Katalogangaben zur Vorfertigung.

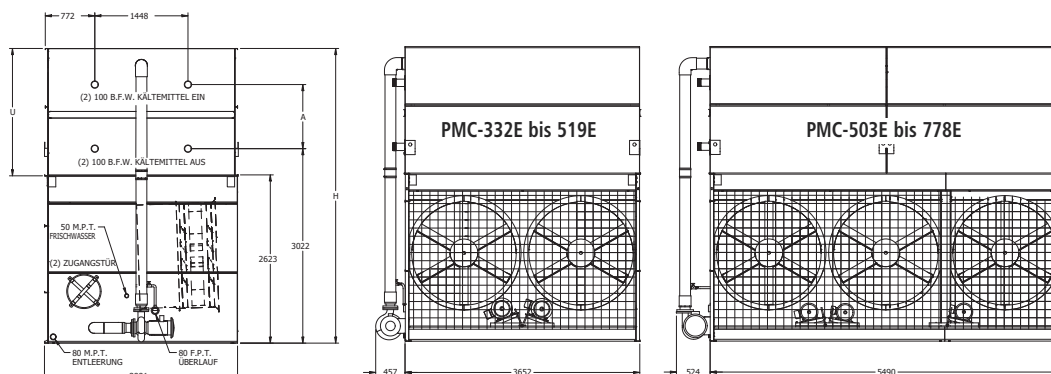


# TECHNISCHE DATEN UND ABMESSUNGEN

# PMCE

TECHNISCHE DATEN

## MODELLE PMC-332E BIS 778E

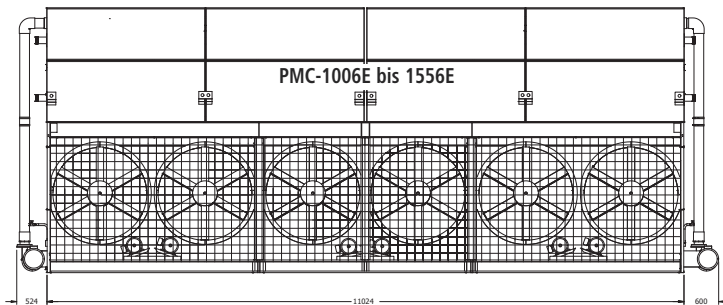
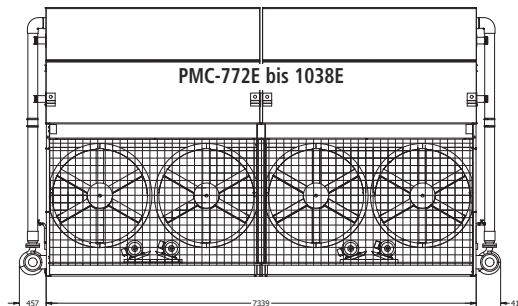
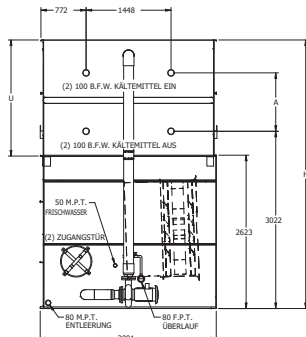


**Tabelle 2 Technische Daten**

Modell Nr.	Ventilatoren		Gewichte (kg)			NH <sub>3</sub> Betriebsfüllung (kg)**	Coil Volumen (l)	Sprühwasserpumpe (kW)	Zusatzwasserbehälter			Abmessungen (mm)		
	Motor (kW)	Luftstrom (m <sup>3</sup> /s)	Versandgewicht	Betriebsgewicht	Schwerstes Teil †				Erforderl. Wasserm.*	Conn. Size	Betriebsgewicht (kg)	Höhe H	Obere U	Spulenabstand E
PMC-332E	(2) 4	29	5.840	7.690	3.895	115	963	4,0	14158	250	7.380	4150	1549	565
PMC-369E	(2) 5.5	33	5.885	7.735	3.895	115	963	4,0	14158	250	7.425	4150	1549	565
PMC-386E	(2) 4	28	7.575	9.500	5.635	185	1557	4,0	14158	250	9.190	4582	1981	997
PMC-397E	(2) 7.5	36	5.895	7.745	3.895	115	963	4,0	14158	250	7.440	4150	1549	565
PMC-400E	(2) 5.5	33	6.775	8.665	4.790	145	1246	4,0	14158	250	8.355	4366	1765	781
PMC-426E	(2) 5.5	32	7.620	9.545	5.635	185	1557	4,0	14158	250	9.235	4582	1981	997
PMC-428E	(2) 11	42	6.015	7.865	3.895	115	963	4,0	14158	250	7.555	4150	1549	565
PMC-431E	(2) 7.5	36	6.790	8.675	4.790	145	1246	4,0	14158	250	8.370	4366	1765	781
PMC-457E	(2) 7.5	35	7.635	9.555	5.635	185	1557	4,0	14158	250	9.250	4582	1981	997
PMC-464E	(2) 11	41	6.910	8.795	4.790	145	1246	4,0	14158	250	8.485	4366	1765	781
PMC-481E	(2) 7.5	35	8.520	10.475	6.520	220	1869	4,0	14158	250	10.165	4797	2197	1213
PMC-492E	(2) 11	41	7.750	9.675	5.635	185	1557	4,0	14158	250	9.365	4582	1981	997
PMC-519E	(2) 11	40	8.635	10.590	6.520	220	1869	4,0	14158	250	10.285	4797	2197	1213
PMC-503E	(3) 4	43	8.885	11.755	5.705	165	1416	5,5	17556	300	10.755	4150	1549	565
PMC-558E	(3) 5.5	50	8.960	11.825	5.705	165	1416	5,5	17556	300	10.825	4150	1549	565
PMC-596E	(3) 7.5	55	8.980	11.850	5.705	165	1416	5,5	17556	300	10.850	4150	1549	565
PMC-605E	(3) 5.5	49	10.285	13.210	7.035	220	1869	5,5	17556	300	12.210	4366	1765	781
PMC-636E	(3) 11	63	9.160	12.025	5.705	165	1416	5,5	17556	300	11.025	4150	1549	565
PMC-645E	(3) 7.5	54	10.310	13.230	7.035	220	1869	5,5	17556	300	12.235	4366	1765	781
PMC-690E	(3) 11	62	10.485	13.410	7.035	220	1869	5,5	17556	300	12.410	4366	1765	781
PMC-691E	(3) 7.5	53	11.590	14.560	8.315	270	2322	5,5	17556	300	13.560	4582	1981	997
PMC-719E	(3) 7.5	52	12.920	15.945	9.645	325	2775	5,5	17556	300	14.945	4797	2197	1213
PMC-731E	(3) 11	61	11.765	14.735	8.315	270	2322	5,5	17556	300	13.740	4582	1981	997
PMC-778E	(3) 11	60	13.095	16.120	9.645	325	2775	5,5	17556	300	15.125	4797	2197	1213

† Schwerstes Teil ist die Rohrschlangenwärmetauscher-Sektion. Bei Auslegungen mit seismischer Beanspruchung 5.12 ist das Werk hinsichtlich spezifischer Gewichte zu konsultieren.  
 \* Wassermenge im Aggregat und in Leitungen. Zusätzliches Wasservolumen für den Wasserbehälter ist vorzusehen, damit das Saugsieb immer bedeckt bleibt und die Pumpe vor Trockenlauf geschützt wird (300 mm Wasserstandshöhe sind im Allgemeinen ausreichend).  
 \*\* Die Kältemittelfüllung ist für das Kältemittel NH<sub>3</sub> (R717) angegeben. Sie ist für R22 mit 1.93, für R134a mit 1.98 und für R404A, R410A und R507A mit 1.7, zu multiplizieren. Abmessungen können geringfügig von den Katalogangaben abweichen. Benutzen Sie keine Katalogangaben zur Vorfertigung.

### MODELLE PMC-772E BIS 1556E



TECHNISCHE DATEN

**Tabelle 3 Technische Daten**

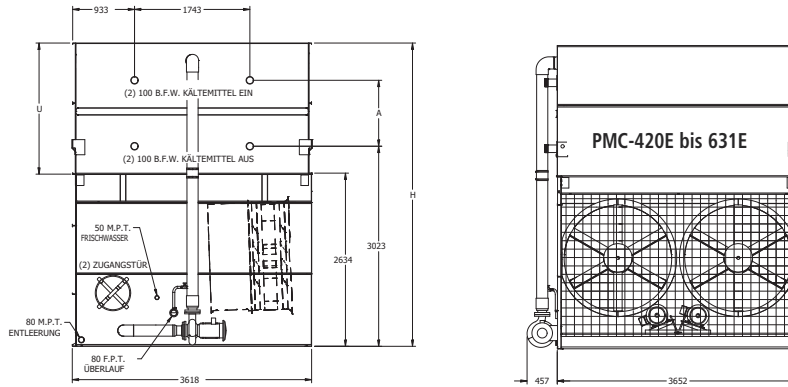
Modell Nr.	Ventilatoren		Gewichte (kg)			NH <sub>3</sub> Betriebsfüllung (kg)**	Coil Volumen (l)	Sprühwasserpumpe (kW)	Zusatzwasserbehälter			Abmessungen (mm)		
	Motor (kW)	Luftstrom (m <sup>3</sup> /s)	Versandgewicht	Betriebsgewicht	Schwerstes Teil †				Erforderl. Wasserm.*	Conn. Size	Betriebsgewicht (kg)	Höhe H	Obere U	Spulenabstand E
PMC-772E	(4) 4	56	15.355	19.365	5.590	365	3115	(2) 4	26335	300	18.395	4582	1981	997
PMC-801E	(4) 5.5	65	13.670	17.610	4.700	295	2520	(2) 4	26335	300	16.640	4366	1765	781
PMC-853E	(4) 5.5	64	15.450	19.460	5.590	365	3115	(2) 4	26335	300	18.490	4582	1981	997
PMC-863E	(4) 7.5	72	13.705	17.640	4.700	295	2520	(2) 4	26335	300	16.670	4366	1765	781
PMC-888E	(4) 5.5	63	17.310	21.385	6.520	435	3710	(2) 4	26335	300	20.415	4797	2197	1213
PMC-929E	(4) 11	83	13.940	17.875	4.700	295	2520	(2) 4	26335	300	16.905	4366	1765	781
PMC-962E	(4) 7.5	70	17.340	21.420	6.520	435	3710	(2) 4	26335	300	20.450	4797	2197	1213
PMC-983E	(4) 11	81	15.715	19.725	5.590	365	3115	(2) 4	26335	300	18.755	4582	1981	997
PMC-1038E	(4) 11	80	17.575	21.655	6.520	435	3710	(2) 4	26335	300	20.685	4797	2197	1213
PMC-1006E	(6) 4	87	17.090	22.975	6.025	335	2832	(2) 5.5	39644	350	21.485	4150	1549	565
PMC-1088E	(6) 4	85	19.865	25.855	6.920	440	3738	(2) 5.5	39644	350	24.370	4366	1765	781
PMC-1116E	(6) 5.5	99	17.230	23.115	6.165	335	2832	(2) 5.5	39644	350	21.625	4150	1549	565
PMC-1189E	(6) 7.5	110	17.275	23.160	6.210	335	2832	(2) 5.5	39644	350	21.675	4150	1549	565
PMC-1211E	(6) 5.5	98	20.010	25.995	6.920	440	3738	(2) 5.5	39644	350	24.510	4366	1765	781
PMC-1275E	(6) 5.5	97	22.685	28.780	8.260	545	4644	(2) 5.5	39644	350	27.295	4582	1981	997
PMC-1290E	(6) 7.5	108	20.055	26.040	6.920	440	3738	(2) 5.5	39644	350	24.555	4366	1765	781
PMC-1382E	(6) 7.5	106	22.730	28.825	8.260	545	4644	(2) 5.5	39644	350	27.340	4582	1981	997
PMC-1438E	(6) 7.5	105	25.495	31.695	9.645	650	5550	(2) 5.5	39644	350	30.210	4797	2197	1213
PMC-1556E	(6) 11	121	25.850	32.050	9.645	650	5550	(2) 5.5	39644	350	30.565	4797	2197	1213

† Schwerstes Teil ist die Rohrschlangenwärmetauscher-Sektion. Bei Auslegungen mit seismischer Beanspruchung 5.12 ist das Werk hinsichtlich spezifischer Gewichte zu konsultieren.  
 \* Wassermenge im Aggregat und in Leitungen. Zusätzliches Wasservolumen für den Wasserbehälter ist vorzusehen, damit das Saugsieb immer bedeckt bleibt und die Pumpe vor Trockenlauf geschützt wird (300 mm Wasserstandshöhe sind im Allgemeinen ausreichend).  
 \*\* Die Kältemittelfüllung ist für das Kältemittel NH<sub>3</sub> (R717) angegeben. Sie ist für R22 mit 1.93, für R134a mit 1.98 und für R404A, R410A und R507A mit 1.7, zu multiplizieren. Abmessungen können geringfügig von den Katalogangaben abweichen. Benutzen Sie keine Katalogangaben zur Vorfertigung.

# TECHNISCHE DATEN UND ABMESSUNGEN

# PMCE

## MODELLE PMC-420E BIS 631E



TECHNISCHE DATEN

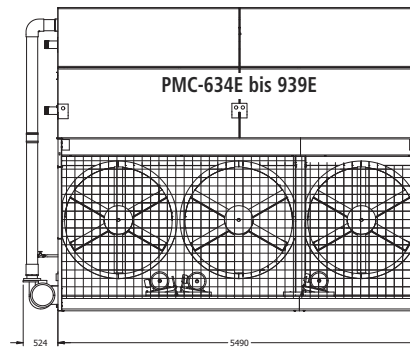
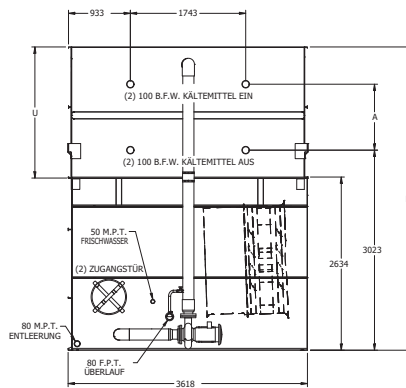
**Tabelle 4 Technische Daten**

Modell Nr.	Ventilatoren		Gewichte (kg)			NH <sub>3</sub> Betriebsfüllung (kg)**	Coil Volumen (l)	Sprühwasserpumpe (kW)	Zusatzwasserbehälter			Abmessungen (mm)		
	Motor (kW)	Luftstrom (m <sup>3</sup> /s)	Versandgewicht	Betriebsgewicht	Schwerstes Teil †				Erforderl. Wasserm.*	Conn. Size	Betriebsgewicht (kg)	Höhe H	Obere U	Spulenabstand E
PMC-420E	(2) 5.5	37	6.825	9.115	4.520	140	1189	4,0	16141	250	8.645	4150	1549	565
PMC-450E	(2) 7.5	40	6.845	9.130	4.520	140	1189	4,0	16141	250	8.665	4150	1549	565
PMC-488E	(2) 7.5	39	7.930	10.260	5.605	180	1557	4,0	16141	250	9.795	4366	1765	781
PMC-495E	(2) 11	46	6.965	9.250	4.520	140	1189	4,0	16141	250	8.780	4150	1549	565
PMC-515E	(2) 15	47	7.015	9.305	4.520	140	1189	4,0	16141	250	8.835	4150	1549	565
PMC-536E	(2) 11	45	8.045	10.380	5.605	180	1557	4,0	16141	250	9.910	4366	1765	781
PMC-559E	(2) 15	47	8.100	10.435	5.605	180	1557	4,0	16141	250	9.965	4366	1765	781
PMC-564E	(2) 11	45	9.075	11.450	6.635	225	1926	4,0	16141	250	10.980	4582	1981	997
PMC-591E	(2) 11	44	10.090	12.505	7.650	270	2294	4,0	16141	250	12.040	4797	2197	1213
PMC-601E	(2) 15	47	9.130	11.505	6.635	225	1926	4,0	16141	250	11.035	4582	1981	997
PMC-631E	(2) 15	47	10.140	12.560	7.650	270	2294	4,0	16141	250	12.095	4797	2197	1213

† Schwerstes Teil ist die Rohrschlangenwärmetauscher-Sektion. Bei Auslegungen mit seismischer Beanspruchung 5.12 ist das Werk hinsichtlich spezifischer Gewichte zu konsultieren.  
 \* Wassermenge im Aggregat und in Leitungen. Zusätzliches Wasservolumen für den Wasserbehälter ist vorzusehen, damit das Saugsieb immer bedeckt bleibt und die Pumpe vor Trockenlauf geschützt wird (300 mm Wasserstandshöhe sind im Allgemeinen ausreichend).  
 \*\* Die Kältemittelfüllung ist für das Kältemittel NH<sub>3</sub> (R717) angegeben. Sie ist für R22 mit 1.93, für R134a mit 1.98 und für R404A, R410A und R507A mit 1.7, zu multiplizieren. Abmessungen können geringfügig von den Katalogangaben abweichen. Benutzen Sie keine Katalogangaben zur Vorfertigung.

### MODELLE PMC-634E BIS 939E

TECHNISCHE DATEN



**Tabelle 5 Technische Daten**

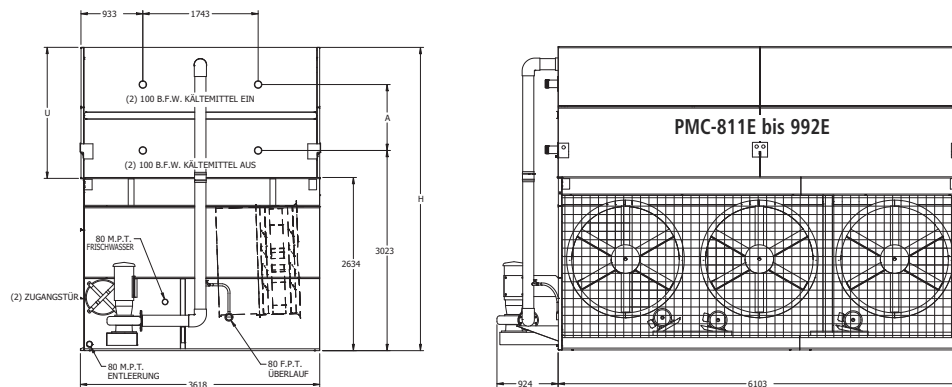
Modell Nr.	Ventilatoren		Gewichte (kg)			NH <sub>3</sub> Betriebsfüllung (kg)**	Coil Volumen (l)	Sprühwasserpumpe (kW)	Zusatzwasserbehälter			Abmessungen (mm)		
	Motor (kW)	Luftstrom (m <sup>3</sup> /s)	Versandgewicht	Betriebsgewicht	Schwerstes Teil †				Erforderl. Wasserm.*	Conn. Size	Betriebsgewicht (kg)	Höhe H	Obere U	Spulenabstand E
PMC-634E	(3) 5.5	56	10.395	13.720	6.770	205	1756	5,5	20954	300	12.515	4150	1549	565
PMC-679E	(3) 7.5	60	10.420	13.745	6.770	205	1756	5,5	20954	300	12.535	4150	1549	565
PMC-688E	(3) 5.5	55	12.015	15.410	8.385	270	2294	5,5	20954	300	14.200	4366	1765	781
PMC-723E	(3) 5.5	54	13.575	17.030	9.945	335	2860	5,5	20954	300	15.825	4582	1981	997
PMC-737E	(3) 7.5	59	12.040	15.430	8.385	270	2294	5,5	20954	300	14.225	4366	1765	781
PMC-774E	(3) 7.5	58	13.600	17.055	9.945	335	2860	5,5	20954	300	15.850	4582	1981	997
PMC-800E	(3) 11	68	12.215	15.610	8.385	270	2294	5,5	20954	300	14.400	4366	1765	781
PMC-831E	(3) 15	70	12.300	15.695	8.385	270	2294	5,5	20954	300	14.490	4366	1765	781
PMC-856E	(3) 11	67	13.775	17.230	9.945	335	2860	5,5	20954	300	16.025	4582	1981	997
PMC-889E	(3) 11	66	15.230	18.755	11.405	400	3426	5,5	20954	300	17.550	4797	2197	1213
PMC-894E	(3) 15	71	13.860	17.320	9.945	335	2860	5,5	20954	300	16.110	4582	1981	997
PMC-939E	(3) 15	70	15.320	18.840	11.405	400	3426	5,5	20954	300	17.635	4797	2197	1213

† Schwerstes Teil ist die Rohrschlangenwärmetauscher-Sektion. Bei Auslegungen mit seismischer Beanspruchung 5.12 ist das Werk hinsichtlich spezifischer Gewichte zu konsultieren.

\* Wassermenge im Aggregat und in Leitungen. Zusätzliches Wasservolumen für den Wasserbehälter ist vorzusehen, damit das Saugsieb immer bedeckt bleibt und die Pumpe vor Trockenlauf geschützt wird (300 mm Wasserstandshöhe sind im Allgemeinen ausreichend).

\*\* Die Kältemittelfüllung ist für das Kältemittel NH<sub>3</sub> (R717) angegeben. Sie ist für R22 mit 1.93, für R134a mit 1.98 und für R404A, R410A und R507A mit 1.7, zu multiplizieren. Abmessungen können geringfügig von den Katalogangaben abweichen. Benutzen Sie keine Katalogangaben zur Vorfertigung.

## MODELLE PMC-811E BIS 992E



**Tabelle 6 Technische Daten**

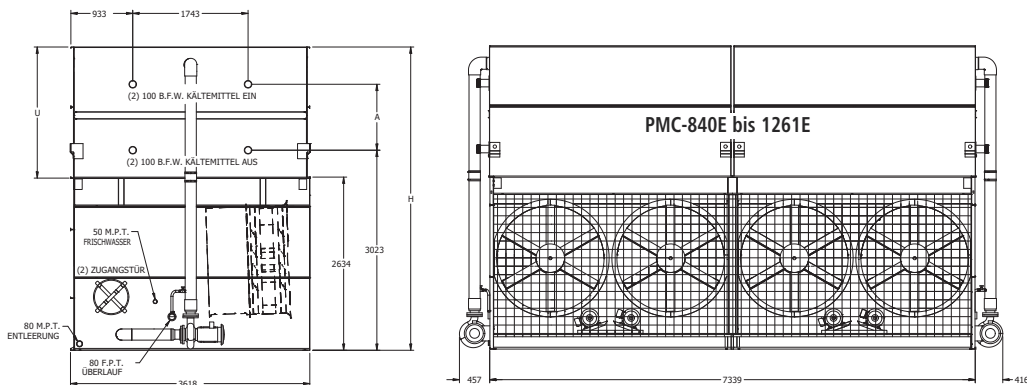
Modell Nr.	Ventilatoren		Gewichte (kg)			NH <sub>3</sub> Betriebsfüllung (kg)**	Coil Volumen (l)	Sprühwasserpumpe (kW)	Zusatzwasserbehälter			Abmessungen (mm)		
	Motor (kW)	Luftstrom (m <sup>3</sup> /s)	Versandgewicht	Betriebsgewicht	Schwerstes Teil †				Erforderl. Wasserm.*	Conn. Size	Betriebsgewicht (kg)	Höhe H	Obere U	Spulenabstand E
PMC-811E	(3) 7.5	61	14.885	18.820	10.940	370	3171	7,5	22937	350	17.465	4582	1981	997
PMC-852E	(3) 7.5	60	16.735	20.740	12.785	445	3794	7,5	22937	350	19.380	4797	2197	1213
PMC-895E	(3) 11	71	15.065	18.995	10.940	370	3171	7,5	22937	350	17.640	4582	1981	997
PMC-940E	(3) 11	69	16.910	20.915	12.785	445	3794	7,5	22937	350	19.560	4797	2197	1213
PMC-949E	(3) 15	75	15.150	19.085	10.940	370	3171	7,5	22937	350	17.725	4582	1981	997
PMC-992E	(3) 15	74	16.995	21.000	12.785	445	3794	7,5	22937	350	19.645	4797	2197	1213

† Schwerstes Teil ist die Rohrschlangenwärmetauscher-Sektion. Bei Auslegungen mit seismischer Beanspruchung 5.12 ist das Werk hinsichtlich spezifischer Gewichte zu konsultieren.

\* Wassermenge im Aggregat und in Leitungen. Zusätzliches Wasservolumen für den Wasserbehälter ist vorzusehen, damit das Saugsieb immer bedeckt bleibt und die Pumpe vor Trockenlauf geschützt wird (300 mm Wasserstandshöhe sind im Allgemeinen ausreichend).

\*\* Die Kältemittelfüllung ist für das Kältemittel NH<sub>3</sub> (R717) angegeben. Sie ist für R22 mit 1.93, für R134a mit 1.98 und für R404A, R410A und R507A mit 1.7, zu multiplizieren. Abmessungen können geringfügig von den Katalogangaben abweichen. Benutzen Sie keine Katalogangaben zur Vorfertigung.

### MODELLE PMC-840E BIS 1261E



**Tabelle 7 Technische Daten**

Modell Nr.	Ventilatoren		Gewichte (kg)			NH <sub>3</sub> Betriebsfüllung (kg)**	Coil Volumen (l)	Sprühwasserpumpe (kW)	Zusatzwasserbehälter			Abmessungen (mm)		
	Motor (kW)	Luftstrom (m <sup>3</sup> /s)	Versandgewicht	Betriebsgewicht	Schwerstes Teil †				Erforderl. Wasserm.*	Conn. Size	Betriebsgewicht (kg)	Höhe H	Obere U	Spulenabstand E
PMC-840E	(4) 5.5	75	13.340	18.045	4.595	275	2350	(2) 4	30582	350	16.775	4150	1549	565
PMC-900E	(4) 7.5	80	13.370	18.075	4.625	275	2350	(2) 4	30582	350	16.805	4150	1549	565
PMC-956E	(4) 5.5	73	17.775	22.655	6.590	450	3823	(2) 4	30582	350	21.385	4582	1981	997
PMC-976E	(4) 7.5	79	15.650	20.445	5.510	365	3087	(2) 4	30582	350	19.175	4366	1765	781
PMC-989E	(4) 11	92	13.610	18.310	4.865	275	2350	(2) 4	30582	350	17.040	4150	1549	565
PMC-1024E	(4) 7.5	77	17.810	22.690	6.590	450	3823	(2) 4	30582	350	21.420	4582	1981	997
PMC-1073E	(4) 11	90	15.885	20.680	5.510	365	3087	(2) 4	30582	350	19.410	4366	1765	781
PMC-1117E	(4) 15	93	16.000	20.795	5.510	365	3087	(2) 4	30582	350	19.525	4366	1765	781
PMC-1127E	(4) 11	89	18.045	22.925	6.590	450	3823	(2) 4	30582	350	21.655	4582	1981	997
PMC-1182E	(4) 11	88	20.160	25.125	7.650	540	4559	(2) 4	30582	350	23.855	4797	2197	1213
PMC-1203E	(4) 15	95	18.155	23.040	6.590	450	3823	(2) 4	30582	350	21.770	4582	1981	997
PMC-1261E	(4) 15	93	20.270	25.240	7.650	540	4559	(2) 4	30582	350	23.970	4797	2197	1213

† Schwerstes Teil ist die Rohrschlangenwärmetauscher-Sektion. Bei Auslegungen mit seismischer Beanspruchung 5.12 ist das Werk hinsichtlich spezifischer Gewichte zu konsultieren.

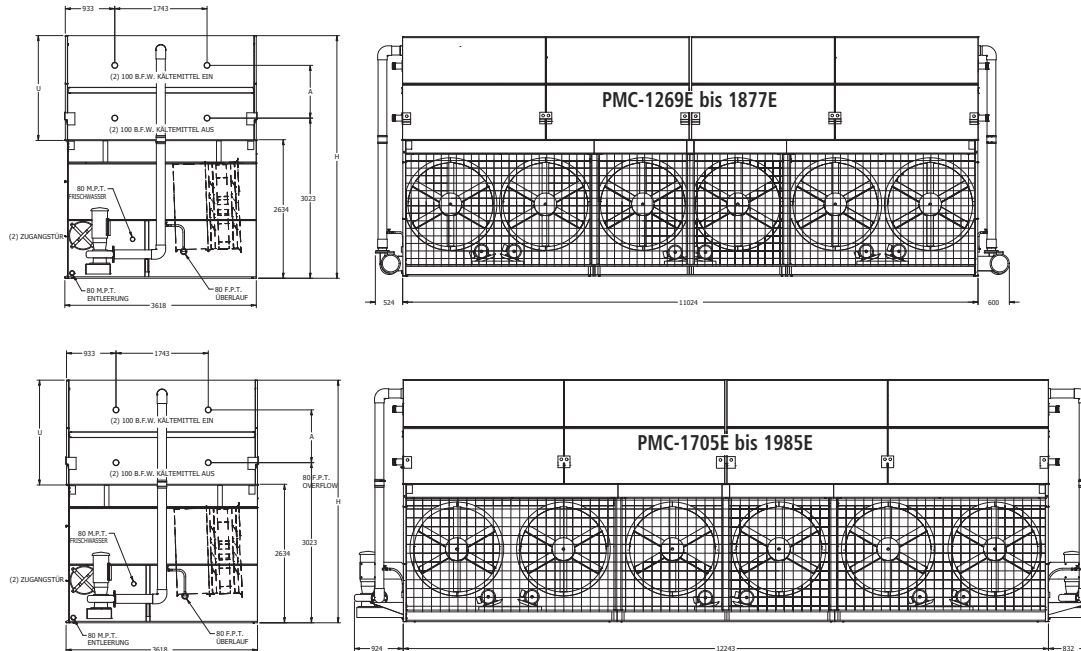
\* Wassermenge im Aggregat und in Leitungen. Zusätzliches Wasservolumen für den Wasserbehälter ist vorzusehen, damit das Saugsieb immer bedeckt bleibt und die Pumpe vor Trockenlauf geschützt wird (300 mm Wasserstandshöhe sind im Allgemeinen ausreichend).

\*\* Die Kältemittelfüllung ist für das Kältemittel NH<sub>3</sub> (R717) angegeben. Sie ist für R22 mit 1.93, für R134a mit 1.98 und für R404A, R410A und R507A mit 1.7, zu multiplizieren. Abmessungen können geringfügig von den Katalogangaben abweichen. Benutzen Sie keine Katalogangaben zur Vorfertigung.

# TECHNISCHE DATEN UND ABMESSUNGEN

# PMCE

## MODELLE PMC-1269E BIS 1877E MODELLE PMC-1705E BIS 1985E



**Tabelle 8 Technische Daten**

Modell Nr.	Ventilatoren		Gewichte (kg)			NH <sub>3</sub> Betriebsfüllung (kg)**	Coil Volumen (l)	Sprühwasserpumpe (kW)	Zusatzwasserbehälter			Abmessungen (mm)		
	Motor (kW)	Luftstrom (m <sup>3</sup> /s)	Versandgewicht	Betriebsgewicht	Schwerstes Teil †				Erforderl. Wasserm.*	Conn. Size	Betriebsgewicht (kg)	Höhe H	Obere U	Spulenabstand E
PMC-1269E	(6) 5.5	112	19.855	26.845	6.690	410	3483	(2) 5.5	41343	400	24.280	4150	1549	565
PMC-1358E	(6) 7.5	119	19.895	26.885	6.730	410	3483	(2) 5.5	41343	400	24.320	4150	1549	565
PMC-1376E	(6) 5.5	110	23.210	30.330	8.260	540	4616	(2) 5.5	41343	400	27.770	4366	1765	781
PMC-1446E	(6) 5.5	109	26.460	33.710	9.885	670	5720	(2) 5.5	41343	400	31.145	4582	1981	997
PMC-1473E	(6) 7.5	118	23.250	30.375	8.260	540	4616	(2) 5.5	41343	400	27.810	4366	1765	781
PMC-1549E	(6) 7.5	116	26.500	33.750	9.885	670	5720	(2) 5.5	41343	400	31.185	4582	1981	997
PMC-1599E	(6) 11	135	23.610	30.730	8.260	540	4616	(2) 5.5	41343	400	28.170	4366	1765	781
PMC-1625E	(6) 7.5	114	29.540	36.920	11.405	805	6824	(2) 5.5	41343	400	34.355	4797	2197	1213
PMC-1712E	(6) 11	133	26.855	34.110	9.885	670	5720	(2) 5.5	41343	400	31.545	4582	1981	997
PMC-1776E	(6) 11	131	29.895	37.280	11.405	805	6824	(2) 5.5	41343	400	34.715	4797	2197	1213
PMC-1788E	(6) 15	142	27.030	34.285	9.885	670	5720	(2) 5.5	41343	400	31.715	4582	1981	997
PMC-1877E	(6) 15	139	30.070	37.455	11.405	805	6824	(2) 5.5	41343	400	34.885	4797	2197	1213
PMC-1705E	(6) 7.5	121	33.075	41.210	12.875	890	7589	(2) 7.5	46156	400	38.385	4797	2197	1213
PMC-1879E	(6) 11	139	33.435	41.565	12.875	890	7589	(2) 7.5	46156	400	38.740	4797	2197	1213
PMC-1985E	(6) 15	148	33.605	41.740	12.875	890	7589	(2) 7.5	46156	400	38.915	4797	2197	1213

† Schwerstes Teil ist die Rohrschlangenwärmetauscher-Sektion. Bei Auslegungen mit seismischer Beanspruchung 5.12 ist das Werk hinsichtlich spezifischer Gewichte zu konsultieren.  
 \* Wassermenge im Aggregat und in Leitungen. Zusätzliches Wasservolumen für den Wasserbehälter ist vorzusehen, damit das Saugsieb immer bedeckt bleibt und die Pumpe vor Trockenlauf geschützt wird (300 mm Wasserstandshöhe sind im Allgemeinen ausreichend).  
 \*\* Die Kältemittelfüllung ist für das Kältemittel NH<sub>3</sub> (R717) angegeben. Sie ist für R22 mit 1.93, für R134a mit 1.98 und für R404A, R410A und R507A mit 1.7, zu multiplizieren. Abmessungen können geringfügig von den Katalogangaben abweichen. Benutzen Sie keine Katalogangaben zur Vorfertigung.

### MODELLE PMCQ-316 BIS 740

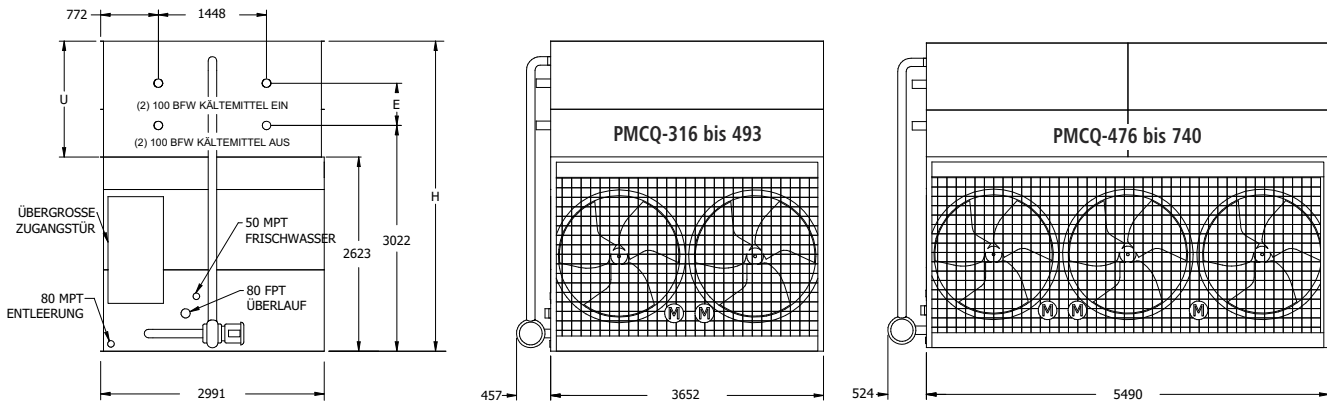


Tabelle 9 Technische Daten

Modell Nr.	Ventilatoren		Gewichte (kg)			NH <sub>3</sub> Betriebsfüllung (kg)**	Coil Volumen (l)	Sprühwasserpumpe (kW)	Zusatzwasserbehälter			Abmessungen (mm)		
	Motor (kW)	Luftstrom (m <sup>3</sup> /s)	Versandgewicht	Betriebsgewicht	Schwerstes Teil †				Erforderl. Wasserm.*	Conn. Size	Betriebsgewicht (kg)	Höhe H	Obere U	Spulenabstand E
PMCQ-316	(2) 4	26	6.055	7.905	3.895 (C)	115	963	4,0	1.893	250	7.600	4150	1549	565
PMCQ-350	(2) 5.5	29	6.105	7.955	3.895 (C)	115	963	4,0	1.893	250	7.650	4150	1549	565
PMCQ-367	(2) 4	25	7.795	9.715	5.635 (C)	185	1557	4,0	1.893	250	9.410	4582	1981	997
PMCQ-379	(2) 7.5	32	6.120	7.970	3.895 (C)	115	963	4,0	1.893	250	7.660	4150	1549	565
PMCQ-380	(2) 5.5	29	7.000	8.885	4.790 (C)	145	1246	4,0	1.893	250	8.575	4366	1765	781
PMCQ-405	(2) 5.5	29	7.845	9.765	5.635 (C)	185	1557	4,0	1.893	250	9.455	4582	1981	997
PMCQ-407	(2) 11	37	6.235	8.090	3.895 (C)	115	963	4,0	1.893	250	7.780	4150	1549	565
PMCQ-410	(2) 7.5	32	7.015	8.900	4.790 (C)	145	1246	4,0	1.893	250	8.590	4366	1765	781
PMCQ-434	(2) 7.5	32	7.855	9.780	5.635 (C)	185	1557	4,0	1.893	250	9.470	4582	1981	997
PMCQ-441	(2) 11	37	7.130	9.015	4.790 (C)	145	1246	4,0	1.893	250	8.710	4366	1765	781
PMCQ-458	(2) 7.5	31	8.740	10.695	6.520 (C)	220	1869	4,0	1.893	250	10.385	4797	2197	1213
PMCQ-467	(2) 11	36	7.975	9.895	5.635 (C)	185	1557	4,0	1.893	250	9.590	4582	1981	997
PMCQ-493	(2) 11	36	8.860	10.815	6.520 (C)	220	1869	4,0	1.893	250	10.505	4797	2197	1213
PMCQ-476	(3) 4	39	9.215	12.085	5.705 (C)	165	1416	5,5	2.347	300	11.085	4150	1549	565
PMCQ-530	(3) 5.5	44	9.290	12.155	5.705 (C)	165	1416	5,5	2.347	300	11.160	4150	1549	565
PMCQ-566	(3) 7.5	49	9.310	12.180	5.705 (C)	165	1416	5,5	2.347	300	11.180	4150	1549	565
PMCQ-575	(3) 5.5	44	10.620	13.540	7.035 (C)	220	1869	5,5	2.347	300	12.540	4366	1765	781
PMCQ-604	(3) 11	56	9.490	12.355	5.705 (C)	165	1416	5,5	2.347	300	11.360	4150	1549	565
PMCQ-613	(3) 7.5	48	10.640	13.560	7.035 (C)	220	1869	5,5	2.347	300	12.565	4366	1765	781
PMCQ-655	(3) 11	55	10.820	13.740	7.035 (C)	220	1869	5,5	2.347	300	12.740	4366	1765	781
PMCQ-656	(3) 7.5	47	11.920	14.890	8.315 (C)	270	2322	5,5	2.347	300	13.895	4582	1981	997
PMCQ-683	(3) 7.5	47	13.250	16.275	9.645 (C)	325	2775	5,5	2.347	300	15.275	4797	2197	1213
PMCQ-694	(3) 11	54	12.095	15.070	8.315 (C)	270	2322	5,5	2.347	300	14.070	4582	1981	997
PMCQ-740	(3) 11	54	13.425	16.450	9.645 (C)	325	2775	5,5	2.347	300	15.455	4797	2197	1213

† (C) = Gehäuse (P) = Becken.

\* Wassermenge im Aggregat und in Leitungen. Zusätzliches Wasservolumen für den Wasserbehälter ist vorzusehen, damit das Saugsieb immer bedeckt bleibt und die Pumpe vor Trockenlauf geschützt wird (300 mm Wasserstandshöhe sind im Allgemeinen ausreichend).

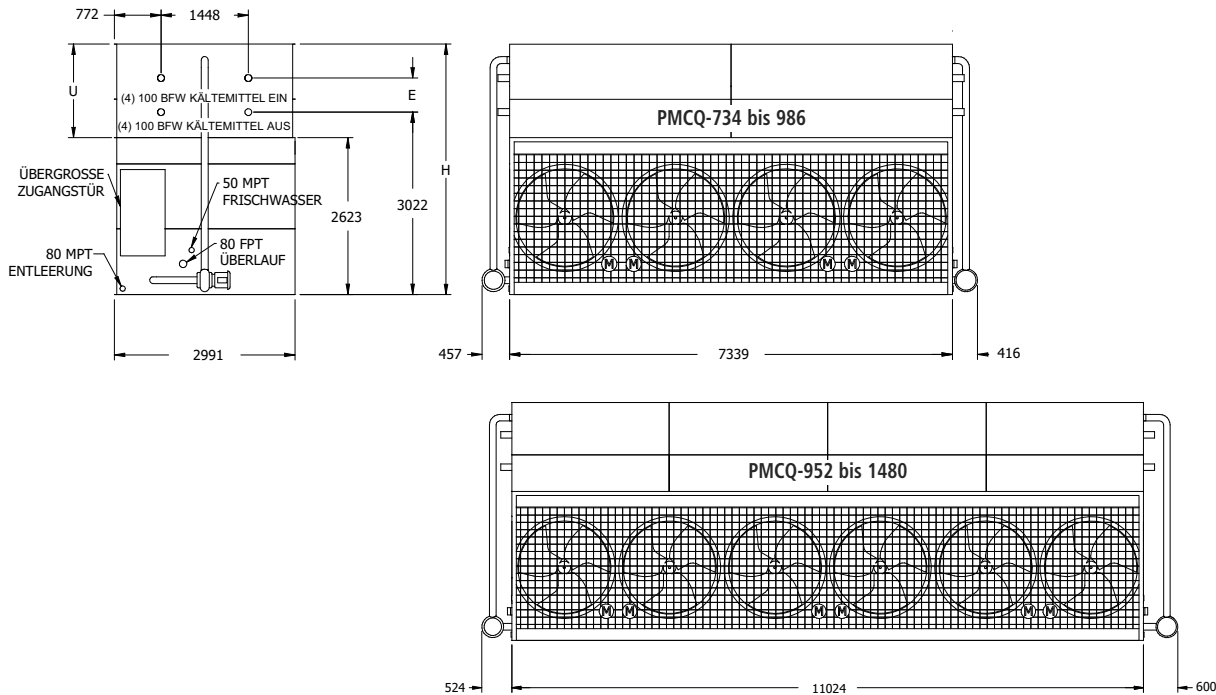
\*\* Die Kältemittelfüllung ist für das Kältemittel NH<sub>3</sub> (R717) angegeben. Sie ist für R22 mit 1.93, für R134a mit 1.98 und für R404A, R410A und R507A mit 1.7, zu multiplizieren. Abmessungen können geringfügig von den Katalogangaben abweichen. Benutzen Sie keine Katalogangaben zur Vorfertigung.



# TECHNISCHE DATEN UND ABMESSUNGEN

# PMCQ

## MODELLE PMCQ-734 BIS 1480



**Tabelle 10 Technische Daten**

Modell Nr.	Ventilatoren		Gewichte (kg)			NH <sub>3</sub> Betriebsfüllung (kg)**	Coil Volumen (l)	Sprühwasserpumpe (kW)	Zusatzwasserbehälter			Abmessungen (mm)		
	Motor (kW)	Luftstrom (m <sup>3</sup> /s)	Versandgewicht	Betriebsgewicht	Schwerstes Teil †				Erforderl. Wasserm.*	Conn. Size	Betriebsgewicht (kg)	Höhe H	Obere U	Spulenabstand E
PMCQ-734	(4) 4	50	15.800	19.810	5590 (C)	365	3115	(2) 4	3.520	300	18.840	4582	1981	997
PMCQ-760	(4) 5.5	58	14.115	18.055	4715 (P)	295	2520	(2) 4	3.520	300	17.080	4366	1765	781
PMCQ-810	(4) 5.5	57	15.895	19.905	5590 (C)	365	3115	(2) 4	3.520	300	18.935	4582	1981	997
PMCQ-820	(4) 7.5	64	14.145	18.080	4745 (P)	295	2520	(2) 4	3.520	300	17.110	4366	1765	781
PMCQ-842	(4) 5.5	56	17.755	21.830	6520 (C)	435	3710	(2) 4	3.520	300	20.860	4797	2197	1213
PMCQ-882	(4) 11	73	14.385	18.320	4985 (P)	295	2520	(2) 4	3.520	300	17.350	4366	1765	781
PMCQ-916	(4) 7.5	62	17.780	21.860	6520 (C)	435	3710	(2) 4	3.520	300	20.890	4797	2197	1213
PMCQ-934	(4) 11	72	16.160	20.170	5590 (C)	365	3115	(2) 4	3.520	300	19.200	4582	1981	997
PMCQ-986	(4) 11	71	18.020	22.100	6520 (C)	435	3710	(2) 4	3.520	300	21.130	4797	2197	1213
PMCQ-952	(6) 4	77	17.755	23.635	6685 (P)	335	2832	(2) 5.5	5.299	350	22.150	4150	1549	565
PMCQ-1034	(6) 4	76	20.530	26.515	6920 (C)	440	3738	(2) 5.5	5.299	350	25.035	4366	1765	781
PMCQ-1060	(6) 5.5	88	17.895	23.775	6825 (P)	335	2832	(2) 5.5	5.299	350	22.290	4150	1549	565
PMCQ-1132	(6) 7.5	98	17.940	23.825	6870 (P)	335	2832	(2) 5.5	5.299	350	22.335	4150	1549	565
PMCQ-1150	(6) 5.5	87	20.670	26.660	6920 (C)	440	3738	(2) 5.5	5.299	350	25.175	4366	1765	781
PMCQ-1212	(6) 5.5	86	23.345	29.445	8260 (C)	545	4644	(2) 5.5	5.299	350	27.955	4582	1981	997
PMCQ-1226	(6) 7.5	96	20.715	26.705	6920 (C)	440	3738	(2) 5.5	5.299	350	25.220	4366	1765	781
PMCQ-1312	(6) 7.5	95	23.390	29.490	8260 (C)	545	4644	(2) 5.5	5.299	350	28.000	4582	1981	997
PMCQ-1366	(6) 7.5	93	26.160	32.360	9645 (C)	650	5550	(2) 5.5	5.299	350	30.870	4797	2197	1213
PMCQ-1480	(6) 11	107	26.510	32.715	9645 (C)	650	5550	(2) 5.5	5.299	350	31.225	4797	2197	1213

† (C) = Gehäuse (P) = Becken.

\* Wassermenge im Aggregat und in Leitungen. Zusätzliches Wasservolumen für den Wasserbehälter ist vorzusehen, damit das Saugsieb immer bedeckt bleibt und die Pumpe vor Trockenlauf geschützt wird (300 mm Wasserstandshöhe sind im Allgemeinen ausreichend).

\*\* Die Kältemittelfüllung ist für das Kältemittel NH<sub>3</sub> (R717) angegeben. Sie ist für R22 mit 1.93, für R134a mit 1.98 und für R404A, R410A und R507A mit 1.7, zu multiplizieren. Abmessungen können geringfügig von den Katalogangaben abweichen. Benutzen Sie keine Katalogangaben zur Vorfertigung.

### MODELLE PMCQ-399 BIS 845

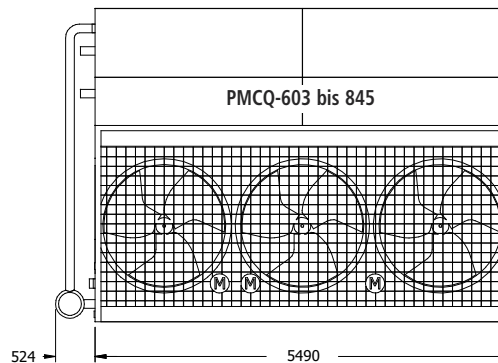
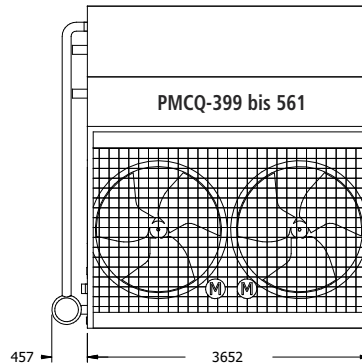
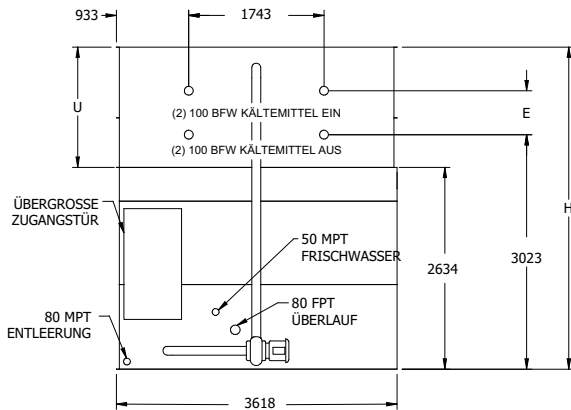


Tabelle 11 Technische Daten

Modell Nr.	Ventilatoren		Gewichte (kg)			NH <sub>3</sub> Betriebsfüllung (kg)**	Coil Volumen (l)	Sprühwasserpumpe (kW)	Zusatzwasserbehälter			Abmessungen (mm)		
	Motor (kW)	Luftstrom (m <sup>3</sup> /s)	Versandgewicht	Betriebsgewicht	Schwerstes Teil †				Erforderl. Wasserm.*	Conn. Size	Betriebsgewicht (kg)	Höhe H	Obere U	Spulenabstand E
PMCQ-399	(2) 5.5	35	7.050	9.335	4.520 (C)	140	1189	4,0	2.158	250	8.870	4150	1549	565
PMCQ-427	(2) 7.5	38	7.060	9.350	4.520 (C)	140	1189	4,0	2.158	250	8.880	4150	1549	565
PMCQ-463	(2) 7.5	37	8.145	10.480	5.605 (C)	180	1557	4,0	2.158	250	10.010	4366	1765	781
PMCQ-469	(2) 11	43	7.185	9.470	4.520 (C)	140	1189	4,0	2.158	250	9.005	4150	1549	565
PMCQ-510	(2) 11	42	8.270	10.600	5.605 (C)	180	1557	4,0	2.158	250	10.135	4366	1765	781
PMCQ-535	(2) 11	42	9.300	11.670	6.635 (C)	225	1926	4,0	2.158	250	11.205	4582	1981	997
PMCQ-561	(2) 11	41	10.310	12.730	7.650 (C)	270	2294	4,0	2.158	250	12.260	4797	2197	1213
PMCQ-603	(3) 5.5	53	10.725	14.050	6.770 (C)	205	1756	5,5	2.782	300	12.845	4150	1549	565
PMCQ-644	(3) 7.5	56	10.750	14.075	6.770 (C)	205	1756	5,5	2.782	300	12.870	4150	1549	565
PMCQ-654	(3) 5.5	52	12.345	15.740	8.385 (C)	270	2294	5,5	2.782	300	14.535	4366	1765	781
PMCQ-687	(3) 5.5	51	13.905	17.365	9.945 (C)	335	2860	5,5	2.782	300	16.155	4582	1981	997
PMCQ-701	(3) 7.5	55	12.370	15.760	8.385 (C)	270	2294	5,5	2.782	300	14.555	4366	1765	781
PMCQ-736	(3) 7.5	54	13.930	17.385	9.945 (C)	335	2860	5,5	2.782	300	16.180	4582	1981	997
PMCQ-761	(3) 11	63	12.545	15.940	8.385 (C)	270	2294	5,5	2.782	300	14.735	4366	1765	781
PMCQ-815	(3) 11	63	14.105	17.565	9.945 (C)	335	2860	5,5	2.782	300	16.355	4582	1981	997
PMCQ-845	(3) 11	62	15.565	19.085	11.405 (C)	400	3426	5,5	2.782	300	17.880	4797	2197	1213

† (C) = Gehäuse (P) = Becken.

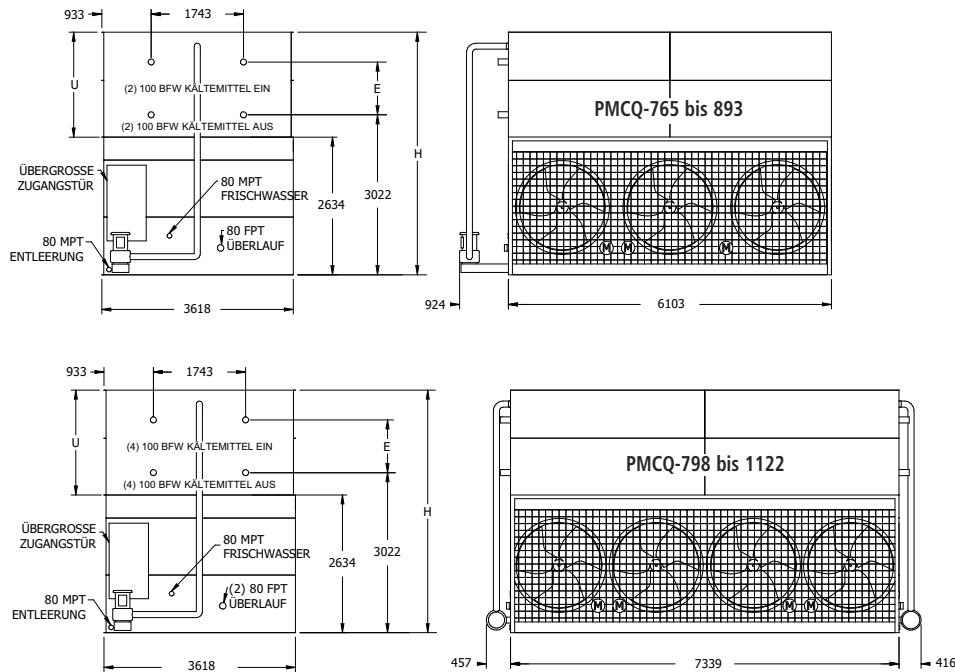
\* Wassermenge im Aggregat und in Leitungen. Zusätzliches Wasservolumen für den Wasserbehälter ist vorzusehen, damit das Saugsieb immer bedeckt bleibt und die Pumpe vor Trockenlauf geschützt wird (300 mm Wasserstandshöhe sind im Allgemeinen ausreichend).

\*\* Die Kältemittelfüllung ist für das Kältemittel NH<sub>3</sub> (R717) angegeben. Sie ist für R22 mit 1.93, für R134a mit 1.98 und für R404A, R410A und R507A mit 1.7, zu multiplizieren. Abmessungen können geringfügig von den Katalogangaben abweichen. Benutzen Sie keine Katalogangaben zur Vorfertigung.

# TECHNISCHE DATEN UND ABMESSUNGEN

# PMCQ

## MODELLE PMCQ-765 BIS 893 MODELLE PMCQ-798 BIS 1122



**Tabelle 12 Technische Daten**

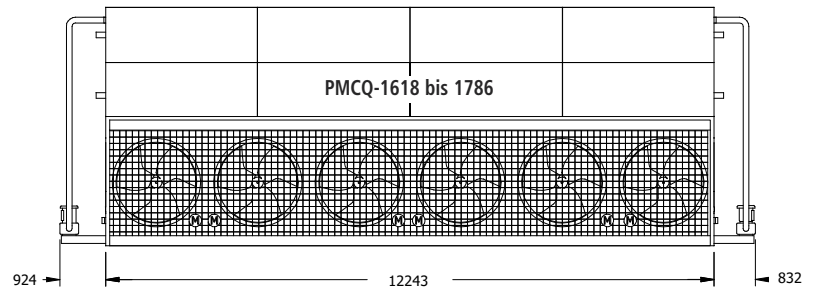
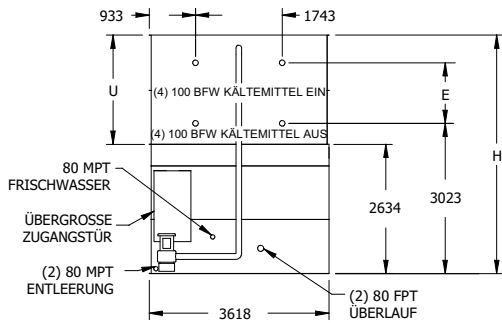
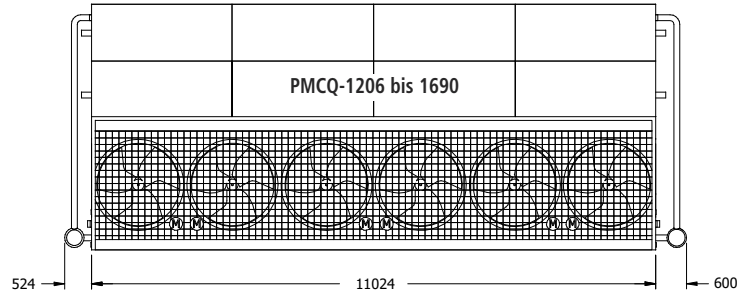
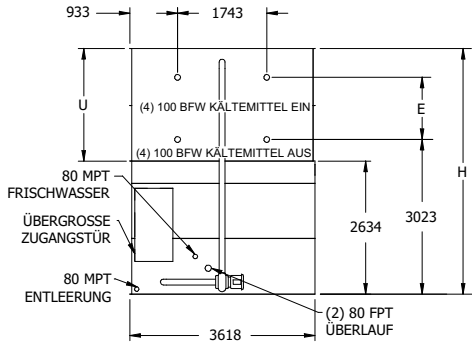
Modell Nr.	Ventilatoren		Gewichte (kg)			NH <sub>3</sub> Betriebsfüllung (kg)**	Coil Volumen (l)	Sprühwasserpumpe (kW)	Zusatzwasserbehälter			Abmessungen (mm)		
	Motor (kW)	Luftstrom (m <sup>3</sup> /s)	Versandgewicht	Betriebsgewicht	Schwerstes Teil †				Erforderl. Wasserm.*	Conn. Size	Betriebsgewicht (kg)	Höhe H	Obere U	Spulenabstand E
PMCQ-765	(3) 7.5	58	15.220	19.150	10.940 (C)	370	3171	7,5	3.085	350	17.795	4582	1981	997
PMCQ-809	(3) 7.5	57	17.065	21.070	12.785 (C)	445	3794	7,5	3.085	350	19.715	4797	2197	1213
PMCQ-850	(3) 11	66	15.395	19.330	10.940 (C)	370	3171	7,5	3.085	350	17.970	4582	1981	997
PMCQ-893	(3) 11	65	17.240	21.245	12.785 (C)	445	3794	7,5	3.085	350	19.890	4797	2197	1213
PMCQ-798	(4) 5.5	70	13.785	18.490	5.040 (P)	275	2350	(2) 4	4.088	350	17.220	4150	1549	565
PMCQ-854	(4) 7.5	75	13.810	18.515	5.065 (P)	275	2350	(2) 4	4.088	350	17.245	4150	1549	565
PMCQ-908	(4) 5.5	68	18.220	23.100	6.590 (C)	450	3823	(2) 4	4.088	350	21.830	4582	1981	997
PMCQ-926	(4) 7.5	74	16.090	20.885	5.510 (C)	365	3087	(2) 4	4.088	350	19.615	4366	1765	781
PMCQ-938	(4) 11	86	14.050	18.755	5.305 (P)	275	2350	(2) 4	4.088	350	17.485	4150	1549	565
PMCQ-972	(4) 7.5	73	18.250	23.130	6.590 (C)	450	3823	(2) 4	4.088	350	21.860	4582	1981	997
PMCQ-1020	(4) 11	85	16.330	21.125	5.510 (C)	365	3087	(2) 4	4.088	350	19.855	4366	1765	781
PMCQ-1070	(4) 11	84	18.490	23.370	6.590 (C)	450	3823	(2) 4	4.088	350	22.100	4582	1981	997
PMCQ-1122	(4) 11	82	20.600	25.570	7.650 (C)	540	4559	(2) 4	4.088	350	24.300	4797	2197	1213

† (C) = Gehäuse (P) = Becken.

\* Wassermenge im Aggregat und in Leitungen. Zusätzliches Wasservolumen für den Wasserbehälter ist vorzusehen, damit das Saugsieb immer bedeckt bleibt und die Pumpe vor Trockenlauf geschützt wird (300 mm Wasserstandshöhe sind im Allgemeinen ausreichend).

\*\* Die Kältemittelfüllung ist für das Kältemittel NH<sub>3</sub> (R717) angegeben. Sie ist für R22 mit 1.93, für R134a mit 1.98 und für R404A, R410A und R507A mit 1.7, zu multiplizieren. Abmessungen können geringfügig von den Katalogangaben abweichen. Benutzen Sie keine Katalogangaben zur Vorfertigung.

### MODELLE PMcq-1206 BIS 1690 MODELLE PMcq-1618 BIS 1786

**TECHNISCHE DATEN**

**Tabelle 13 Technische Daten**

Modell Nr.	Ventilatoren		Gewichte (kg)			NH <sub>3</sub> Betriebsfüllung (kg)**	Coil Volumen (l)	Sprühwasserpumpe (kW)	Zusatzwasserbehälter			Abmessungen (mm)		
	Motor (kW)	Luftstrom (m <sup>3</sup> /s)	Versandgewicht	Betriebsgewicht	Schwerstes Teil †				Erforderl. Wasserm.*	Conn. Size	Betriebsgewicht (kg)	Höhe H	Obere U	Spulenabstand E
PMcq-1206	(6) 5.5	105	20.515	27.505	7.355 (P)	410	3483	(2) 5.5	5.526	400	24.945	4150	1549	565
PMcq-1288	(6) 7.5	112	20.555	27.545	7.395 (P)	410	3483	(2) 5.5	5.526	400	24.985	4150	1549	565
PMcq-1308	(6) 5.5	104	23.875	30.995	8.260 (C)	540	4616	(2) 5.5	5.526	400	28.430	4366	1765	781
PMcq-1374	(6) 5.5	102	27.120	34.375	9.885 (C)	670	5720	(2) 5.5	5.526	400	31.805	4582	1981	997
PMcq-1402	(6) 7.5	110	23.915	31.035	8.260 (C)	540	4616	(2) 5.5	5.526	400	28.470	4366	1765	781
PMcq-1472	(6) 7.5	109	27.160	34.415	9.885 (C)	670	5720	(2) 5.5	5.526	400	31.845	4582	1981	997
PMcq-1522	(6) 11	127	24.270	31.395	8.260 (C)	540	4616	(2) 5.5	5.526	400	28.830	4366	1765	781
PMcq-1550	(6) 7.5	107	30.200	37.585	11.405 (C)	805	6824	(2) 5.5	5.526	400	35.015	4797	2197	1213
PMcq-1630	(6) 11	125	27.520	34.770	9.885 (C)	670	5720	(2) 5.5	5.526	400	32.205	4582	1981	997
PMcq-1690	(6) 11	123	30.560	37.945	11.405 (C)	805	6824	(2) 5.5	5.526	400	35.375	4797	2197	1213
PMcq-1618	(6) 7.5	114	33.740	41.870	12.875 (C)	890	7589	(2) 7.5	6.170	400	39.045	4797	2197	1213
PMcq-1786	(6) 11	131	34.095	42.230	12.875 (C)	890	7589	(2) 7.5	6.170	400	39.405	4797	2197	1213

† (C) = Gehäuse (P) = Becken.

\* Wassermenge im Aggregat und in Leitungen. Zusätzliches Wasservolumen für den Wasserbehälter ist vorzusehen, damit das Saugsieb immer bedeckt bleibt und die Pumpe vor Trockenlauf geschützt wird (300 mm Wasserstandshöhe sind im Allgemeinen ausreichend).

 \*\* Die Kältemittelfüllung ist für das Kältemittel NH<sub>3</sub> (R717) angegeben. Sie ist für R22 mit 1.93, für R134a mit 1.98 und für R404A, R410A und R507A mit 1.7, zu multiplizieren. Abmessungen können geringfügig von den Katalogangaben abweichen. Benutzen Sie keine Katalogangaben zur Vorfertigung.

# SPEZIFIKATIONEN

# PMCE/PMCQ

## 1.0 PMCE/PMCQ VERFLÜSSIGER, DRUCKBELÜFTET

### 1.1 Allgemein

Lieferung eines druckbelüfteten Gegenstrom-Verflüssigers mit einseitigem horizontalem Lufteintritt und vertikalem Luftaustritt. Das Aggregat ist werksmontiert und hat den Spezifikationen der technischen Unterlagen zu entsprechen.

Die Gesamt-Ventilatorantriebsleistung beträgt \_\_\_\_\_ kW und die Außenabmessungen betragen:

Länge : mm  
Breite : mm  
Höhe : mm

Das Aggregat wird in zwei Teilen geliefert, bestehend aus Unterteil (Lüfter-/Wannensektion) und Oberteil (Wärmetauschersektion). Ober- und Unterteil sind unter Verwendung eines elastischen Dichtmaterials und mit korrosionsbeständigen Befestigungen miteinander zu verschrauben.

Fabrikat der Planung: EVAPCO – Modell PMCE \_\_\_\_\_  
EVAPCO – Modell PMCQ \_\_\_\_\_

### 1.2 Wärmeübertragungsleistung – Leistungsgarantie

Der entsprechend Spezifikation und Maßblatt definierte Verflüssiger erbringt die geforderte, auf die thermischen Auslegungsbedingungen bezogene Wärmeübertragungsleistung.

### 1.3 Anwendbare Normen

Schallmessungen gem. ATC 128 Test Code für Kühltürme.

### 1.4 Technische Unterlagen

- Der Hersteller kann nachweisen, dass die Baureihe des vorgesehenen Verflüssigers bereits seit 5 Jahren gefertigt wird und diese in mindestens 10 Installationen in gleicher Größenordnung zum Einsatz gekommen ist.
- Maßblätter mit Abmessungen, Gewichten und den notwendigen Abstandsangaben sind zur Verfügung zu stellen.
- Produktangaben: technische Produktdaten des Herstellers, Auslegungs-Datenblätter und Angaben zu erforderlichen Abständen sind zur Verfügung zu stellen.
- Für den ausgelegten Verflüssiger sind die vollständigen Schalldaten zur Verfügung zu stellen.
- Angaben bezüglich Wartung des Verflüssigers und Zubehör sind zur Verfügung zu stellen.
- Der Hersteller des Verflüssigers legt ein Zertifikat über einen Testlauf der Ventilatoren und des Ventilatormotors im Werk vor.

### 1.5 Lieferung, Lagerung und Handling

- Der Anlagenbauer trifft vor Anlieferung auf der Baustelle ggf. die erforderlichen Vorbereitungen für eine fachgerechte Lagerung bis zum Zusammenbau. Hierbei ist entsprechend den Anleitungen des Herstellers zu verfahren.
- Nach dem Zusammenbau sind die erforderlichen Maßnahmen zum Schutz gegen Verschmutzung, Verstauben und mechanische Beschädigungen des Aggregates zu treffen.

### 1.6 Qualitätssicherung

- Der Hersteller muss ein Qualitätssicherungssystem betreiben, das von einem akkreditierten Registerführer zertifiziert ist und die Anforderungen gem. ISO 9001:2000 erfüllt. Dies dient dazu, ein gleich bleibendes Niveau der Produkt- und Servicequalität zu garantieren.
- Hersteller ohne Zertifizierung nach ISO 9001 werden nicht akzeptiert.

### 1.7 Gewährleistung

- Die Gewährleistungszeit beträgt mindestens ein Jahr ab Inbetriebnahme bzw. 18 Monate ab Lieferung.

## 2.0 AUSFÜHRUNG

### 2.1 Werkstoff und Korrosionsbeständigkeit

- Der Korpus und sämtliche Stahlbauteile der Wanne und des Gehäuses müssen zur Sicherstellung einer langen Lebensdauer und Haltbarkeit aus Z-725 feuerverzinktem Stahl hergestellt werden. Alternative Werkstoffe mit einer weniger starken Zinkbeschichtungen und einem außen aufgetragenen Anstrich oder einer Beschichtung gelten nicht als gleichwertig.
- Das Saugsieb im Ablauf besteht aus Edelstahl AISI 304 rostfrei.
- Während der Fertigung werden alle Schnittkanten mit einer 95% reinen Kaltzinkbeschichtung behandelt.

### OPTIONALE WERKSTOFFE - Wasserauffangwanne aus AISI 304

#### 2.1. Werkstoff und Korrosionsbeständigkeit

- Der Korpus und sämtliche Stahlbauteile der Wanne müssen bis zur Wasserstandshöhe aus AISI 304 hergestellt werden.
- Alternativen aus feuerverzinktem Stahl und Epoxydharzbeschichtung anstelle des AISI 304 gelten als nicht gleichwertig und werden nicht akzeptiert.
- Alle anderen Stahlbauteile des Gehäuses müssen zur Sicherstellung einer langen Lebensdauer und Haltbarkeit aus Z-725 feuerverzinktem Stahl hergestellt werden. Alternativen mit einer weniger starken Zinkbeschichtung und einem außen aufgetragenen Anstrich oder einer Beschichtung gelten nicht als gleichwertig.
- Das Saugsieb im Ablauf besteht aus Edelstahl AISI 304 rostfrei.
- Während der Fertigung müssen alle Schnittkanten mit 95% reiner Kaltzinkbeschichtung behandelt werden.

### OPTIONALE WERKSTOFFE – KOMPLETTES AGGREGAT aus EDELSTAHL AISI 304 (außer bewegliche Teile)

#### 2.1. Werkstoff und Korrosionsbeständigkeit

- Der Korpus und sämtliche Stahlbauteile müssen aus AISI 304 hergestellt werden.
- Alternativen aus feuerverzinktem Stahl und Epoxydharzbeschichtungen anstelle des rostfreien Edelstahls gelten als nicht gleichwertig und werden nicht akzeptiert.

#### 2.2 Wasserauffangwanne / Ventilatorsektion

- Die Wärmetauschersektion ist demontierbar von der Wasserwanne, um einfache Handhabung und Montage zu ermöglichen.
- Die Wannen-/Lüftersektion beinhaltet Ventilatoren und Antriebe, werksmontiert und ausgerichtet. Diese sind im trockenen Zuluftstrom angeordnet.
- Zum Standardzubehör der Wasserauffangwanne gehören Siebe mit Vorrichtung gegen Strudelbildung und ein Messing-Frischwasserventil mit Schwimmer aus Kunststoff, angeordnet für einfache Justierung.
- PMCE Zugang: Mannhohe, rechteckige Zugangstür ist optional verfügbar  
PMCQ Zugang: Eine mannhohe, rechteckige Zugangstür befindet oberhalb der Wanne für einfachen Zugang zum Wanninnenren.

#### 2.3 Technische Ausrüstung

##### 2.3.1-A PMCE Ventilator(en) Energiespar Ventilatoren/Antriebe

- Die Axialventilatoren- und Flügel sind aus einer Aluminiumlegierung gefertigt. Sie sind in einem 2-stufigen System angeordnet und in einem Gehäuse mit Luftleitblechen und einem Lufteinströmring in Form einer Venturi-Düse installiert. Die Wellenlager sind strapazierfähige, selbstausrichtende Kugellager. Sie sind mit verlängerten Schmiernippelleitungen ausgerüstet,

# PMCE/PMCQ

## SPEZIFIKATIONEN

die bis außen am Aggregat reichen. Den Ventilatorantrieb bildet ein robuster Powerband-Keilriemen aus mit Polyesterfäden verstärktem Neopren der konzipiert ist, 150% der auf dem Typenschild genannten Leistung zu bringen. Die Antriebe sind werkseitig ausgerichtet und montiert. Jeder Ventilator läßt sich mithilfe eines zugehörigen Motors individuell steuern. Die Lüftermotore können unabhängig betrieben werden, ohne dass eine Kurzschlussgefahr durch feuchte Luft besteht.

### 2.3.1-B PMCQ Ventilator(en)

- Flügelblätter und Nabe der Hochleistungsaxialventilatoren sind aus GFK in einem Stück gefertigt. Der Ventilator muss in einem genau angepassten, zylindrischen Gehäuse montiert sein, das für höchsten Wirkungsgrad mit einem Luftpfeilströmung in Form einer Venturi-Düse ausgestattet ist. Zylinder und Ventilator sind mit einem robusten, feuerverzinkten Ventilatorschutzgitter abgedeckt (Edelstahl-Option AISI 304 lieferbar).
- Ventilatorgehäuse: das komplette Antriebssystem inkl. Motor, Keilriemen, Lager, Ventilator und Antrieben sind komplett in ein schützendes Gehäuse eingebaut, das das Antriebssystem abdeckt und zu Schallminderung führt.
- Maximaler Schalldruckpegel von \_\_\_\_\_ dB(A) in \_\_\_\_\_ m.

### 2.3.2 Lager und Antrieb

- Die Ventilatorachswellen müssen in selbstausrichtenden Hochleistungskugellagern in einem Gusseisengehäuse laufen und mit Schmiernippeln für die Wartung versehen sein.
- Der Ventilatorantrieb mit Keilriemen und Taperlock-Riemenscheiben ist für 150 % der auf dem Motorschild angegebenen Leistung ausgelegt.

### 2.3.3 Motor

- Der Ventilatormotor ist vollständig gekapselt und ventilatorgekühlt (T.E.F.C.) und vom Typ Käfigläufer mit Kugellager.
- Der Motor entspricht mindestens der Schutzart IP 55, hat sowohl die Isolierklasse F, wie auch den Auswahlfaktor 1 und ist für die vorgesehene Leistung des betreffenden Verflüssiger und die tatsächliche Umgebungstemperatur, mindestens jedoch für 40 °C, ausgelegt.
- Die Motorlager sind entweder mit einer Einmalschmierung für ihre gesamte Lebensdauer versehen oder werden über Schmiermittelleitungen versorgt.
- Der Motor ist auf einer stabilen Stahlblechkonsole montiert.
- Nennspannung des Motors \_\_\_\_\_ Volt, \_\_\_\_\_ Hertz und \_\_\_\_\_ Phasen.

## 2.4. Wärmetauschersektion

### 2.4.1 Rohrschlangenwärmetauscher

- Die Rohrschlangen des Verflüssigers haben elliptisch geformte Rohre mit vergrößerter Rohrinnenfläche wodurch die Wärmeübertragungseffizienz gesteigert wird bei niedrigem Luftwiderstand und intensiver Bespülung.
- Die Rohrschlangen des Wärmetauschers sind aus Qualitätsstahl gefertigt und werden in einen Stahlrahmen eingesetzt. Der gesamte Wärmetauscherblock wird nach der Fertigung im Tauchbad feuerverzinkt.
- Die Rohrgeometrie und die im Luftstrom versetzte Rohranordnung gewährleisten eine hohe Effizienz bei der Wärmeübertragung und einen geringen kältemittelseitigen Druckverlust.
- Die Rohrschlangen-Wärmetauscher werden nach Fertigstellung im Wasserbad einer Druckprobe mit Luft unterzogen.

- Konstruktion und Herstellungsprozess in Übereinstimmung und entsprechend der Druckgeräterichtlinie (Pressure Equipment Directive) – PED 97/23 EC.
- Der Hersteller ist verantwortlich für Herstellung und Leistungsprüfung des gesamten Rohrschlangwärmetauschers. Dies bedeutet Garantie aus einer Hand.
- Das Gehäuse umschließt den kompletten Rohrschlangwärmetauscherblock, um diesen vor direktem Kontakt mit der Atmosphäre zu schützen.

### 2.4.2 Wasserverteilsystem

- Die Haupt- und Verteilrohre des Sprühsystems bestehen aus korrosionsbeständigem PVC-Rohr der Klasse 40. Sie haben einen Anschlussstutzen aus Stahl, um den Anschluss der externen Verrohrung zu ermöglichen.
- Das interne Wasserverteilsystem ist für Reinigungszwecke leicht abzunehmen.
- An allen Verteilrohren sind Endkappen aufgeschraubt, die zu Reinigungszwecken einfach entfernt werden können.
- Zur Versprühung des Wassers über den Rohrschlangwärmetauscher werden Präzisionsprühdüsen aus ABS mit einem Öffnungsquerschnitt von mindestens 25 mm verwendet. Diese Sprühdüsen sind mit einem Kragen versehen, der in das Wasserverteilerrohr hinein ragt und somit Schlammablagerungen eliminiert.
- Um die exakte Ausrichtung der Sprühdüsen sicherzustellen, sind diese in die Verteilrohre eingeschraubt. Sie befinden sich seitlich am Sammelrohr, um größeren Schmutz leicht durch das Wasserverteilungssystem abfließen zu lassen.
- Die Sprühwasserpumpe(n) ist/sind in Zentrifugalbauweise mit direkt angeflanschem Motor und mechanischer Wellenabdichtung ausgeführt. Diese wird/werden werkseitig angebaut und sind von außen frei zugänglich.  
Pumpenmotor, komplett geschlossen, geeignet für Betrieb im Freien, \_\_\_\_\_ kW Nennleistung, ausgelegt für \_\_\_\_\_ Volt, \_\_\_\_\_ Hz.

### 2.4.3 Tropfenabscheider

- Die Tropfenabscheider sind vollständig aus inertem PVC (Polyvinylchlorid) hergestellt, das besonders behandelt wurde, um beständig gegen UV-Strahlen zu sein.
- Die in handliche Sektionen zugeschnittenen Tropfenabscheiderblöcke müssen mit Mittenabständen von 25 mm angeordnet sein. Durch dreifache Umlenkung der Luftströmung ist eine vollständige Abscheidung der Wassertröpfchen aus dem Abluftstrom sicherzustellen.
- Der maximale Sprühverlust darf 0,001% der umgewälzten Wassermenge nicht überschreiten.
- Die Tropfenabscheider sind Eurovent OM-14-2009 zertifiziert.

## 3.0 ZUBEHÖR (optional)

### 3.1 Elektrische Heizungen

- Die Kaltwasserwanne des Verflüssigers ist mit einem elektrischen Heizstab ausgerüstet, um ein Einfrieren des Wassers in der Kaltwasserwanne zu verhindern.
- Zu dieser Heizung gehören: elektrische Heizelemente und eine Kombination aus Thermostat und Trockenlaufschutz.
- Die Heizelemente sind so ausgewählt, dass die Wassertemperatur in der Auffangwanne auch bei einer Umgebungstemperatur von \_\_\_\_\_ °C noch mindestens \_\_\_\_\_ °C beträgt.
- Nennspannung der Wannenheizung: \_\_\_\_\_ V/ \_\_\_\_\_ Phasen/ \_\_\_\_\_ Hz.

**3.2 Elektrische Wasserstandregelung mit drei Sonden**

- a) Der Hersteller des Verflüssigers stellt eine elektrische Wasserstandsregelung anstelle der mechanischen Schwimmeranordnung bereit.
- b) Diese Regelungseinrichtung besteht aus folgenden Elementen:
- Mehrere robuste statische Messfühler aus rostfreiem Edelstahl AISI 316, die in einem Rohrstück außerhalb des Aggregates angebracht sind. Im Inneren des Aggregates angebrachte Elektroden oder Messfühler werden nicht akzeptiert, da deren Funktion durch das in Bewegung befindliche Wasser in der Auffangwanne gestört wird.
  - Ein ABS-Gehäuse der Schutzart IP 56 enthält alle Kontaktschalter für die Messfühler der verschiedenen Wasserstandshöhen und liefert ein Ausgangssignal für ein Relais für die Auslösung des Wasserstandalarms.
  - Nennspannungen der elektr. Wasserstandsregelung: 24 Volt Wechselspannung / 230 Volt Wechselspannung, \_\_\_ Hz.
  - Ein witterungsbeständiges Magnetventil (PN16) für den Frischwasserzulauf zum Anschluss an die Wasserversorgung mit Drücken zwischen 3,5 und 7,0 bar.

**3.5 Schwingungsschalter**

- a) Der Schwingungsgrenzschafter ist neben dem Ventilator installiert und mit dem Steuerteil verdrahtet. Zweck dieses Schalters ist die Unterbrechung der Stromzufuhr zum Motor im Falle allzu starker Schwingungen.
- b) Die Empfindlichkeit des/er Schalter muss einstellbar sein und muss von Hand rückstellbar sein.



★ World Headquarter  
/Forschungs- und  
Entwicklungszentrum

■ EVAPCO  
Produktionsstätten

## EVAPCO, Inc.— World Headquarters & Forschungs- und Entwicklungszentrum

P.O. Box 1300 • Westminster, MD 21158 USA  
Ph: +1 410-756-2600 • Fx: +1 410-756-6450 • [marketing@evapco.com](mailto:marketing@evapco.com)

### Nord Amerika

**EVAPCO, Inc.**  
**World Headquarters**  
P.O. Box 1300  
Westminster, MD 21158 USA  
Ph: 410-756-2600 - Fx: 410-756-6450  
[marketing@evapco.com](mailto:marketing@evapco.com)

**EVAPCO East**  
5151 Allendale Lane  
Taneytown, MD 21787 USA  
Ph: 410-756-2600 - Fx: 410-756-6450  
[marketing@evapco.com](mailto:marketing@evapco.com)

**EVAPCO Midwest**  
1723 York Road  
Greenup, IL 62428 USA  
Ph: 217-923-3431 - Fx: 217-923-3300  
[evapcomw@evapcomw.com](mailto:evapcomw@evapcomw.com)

**EVAPCO West**  
1900 West Almond Avenue  
Madera, CA 93637 USA  
Ph: 559-673-2207 - Fx: 559-673-2378  
[contact@evapcowest.com](mailto:contact@evapcowest.com)

**EVAPCO Iowa**  
925 Quality Drive  
Lake View, IA 51450 USA  
Ph: 712-657-3223 - Fx: 712-657-3226

**EVAPCO Iowa  
Sales & Engineering**  
215 1st Street, NE  
P.O. Box 88  
Medford, MN 55049 USA  
Ph: 507-446-8005 - Fx: 507-446-8239  
[evapcomn@evapcomn.com](mailto:evapcomn@evapcomn.com)

**EVAPCO Newton**  
701 East Jourdan Street  
Newton, IL 62448 USA  
Ph: 618-783-3433 - Fx: 618-783-3499  
[evapcomw@evapcomw.com](mailto:evapcomw@evapcomw.com)

**EVAPCOLD**  
521 Evapco Drive  
Greenup, IL 62428 USA  
Ph: 217-923-3431  
[evapcomw@evapcomw.com](mailto:evapcomw@evapcomw.com)

**EVAPCO-Dry Cooling, Inc.**  
981 US Highway 22 West  
Bridgewater, NJ 08807 USA  
Ph: 1-908-379-2665  
[info@evapco-blct.com](mailto:info@evapco-blct.com)

**Refrigeration Valves &  
Systems Corporation**  
*A wholly owned subsidiary of EVAPCO, Inc.*  
1520 Crosswind Dr.  
Bryan, TX 77808 USA  
Ph: 979-778-0095 - Fx: 979-778-0030  
[rvs@rvscorp.com](mailto:rvs@rvscorp.com)

**Evapco Northwest**  
5775 S.W. Jean Road, Suite 104  
Lake Oswego, OR 97035 USA  
Ph: 503-639-2137 - Fx: 503-639-1800

**EvapTech, Inc.**  
*A wholly owned subsidiary of EVAPCO, Inc.*  
8331 Nieman Road  
Lenexa, KS 66214 USA  
Ph: 913-322-5165 - Fx: 913-322-5166  
[marketing@evaptechinc.com](mailto:marketing@evaptechinc.com)

**Tower Components, Inc.**  
*A wholly owned subsidiary of EVAPCO, Inc.*  
5960 US HWY 64E  
Ramseur, NC 27316  
Ph: 336-824-2102 - Fx: 336-824-2190  
[mail@towercomponentsinc.com](mailto:mail@towercomponentsinc.com)

### Süd Amerika

**Evapco Brasil  
Equipamentos Industriais Ltda**  
Rua Alexandre Dumas 1601  
04717-004 Sao Paulo - SP - Brazil  
Ph: (55) 11-5184-0067

### Europa

**EVAPCO Europe BVBA  
European Headquarters**  
Heersterveldweg 19, Industrieterrein Oost  
3700 Tongeren, Belgium  
Ph: (32) 12-395029 - Fx: (32) 12-238527  
[evapco.europe@evapco.be](mailto:evapco.europe@evapco.be)

**EVAPCO Europe, S.r.l.**  
Via Ciro Menotti 10  
I-20017 Passirana di Rho, Milan, Italy  
Ph: (39) 02-939-9041 - Fx: (39) 02-935-00840  
[evapcoeuropa@evapco.it](mailto:evapcoeuropa@evapco.it)

**EVAPCO Europe, S.r.l.**  
Via Dosso 2 - 23020 Piateda Sondrio, Italy

**EVAPCO Europe, GmbH**  
Insterburger Straße, 18  
D-40670 Meerbusch, Germany  
Ph: (49) 2159-69560 - Fx: (49) 2159-695611  
[info@evapco.de](mailto:info@evapco.de)

**EVAPCO Middle East DMCC**  
Reef Tower, 29th Level, Cluster O,  
Jumeirah Lake Towers, P.O. Box 5003310  
Dubai, United Arab Emirates  
Ph: (971) 4448-7242 - Fx: (971) 4448-7112  
[info@evapco.ae](mailto:info@evapco.ae)

**EVAPCO Air Solutions a/s**  
*A wholly owned subsidiary of EVAPCO, Inc.*  
Knøsgårdvej 115, 9440 Aabybro, Denmark  
Ph: (45) 9824-4999 - Fx: (45) 9824-4990  
[flexcoil@flexcoil.dk](mailto:flexcoil@flexcoil.dk)

**EVAPCO S.A. (Pty.) Ltd.**  
*A licensed manufacturer of Evapco, Inc.*  
18 Quality Rd, Isando 1600, Rep. of S. Africa  
Ph: (27) 11 392-6630 - Fx: (27) 11-392-6615  
[evapco@evapco.co.za](mailto:evapco@evapco.co.za)

**Evap Egypt Engineering Industries Co.**  
*A licensed manufacturer of Evapco, Inc.*  
5 Al Nasr Road St., Nasr City, Cairo, Egypt  
Ph: (20) 2-24022866 / (20) 2-24044997/8  
Fx: (20) 2-404-4667/ Mob: (20) 12-3917979  
[primacool@link.net](mailto:primacool@link.net) / [shady@primacool.net](mailto:shady@primacool.net)

### Asien / Pazifik

**EVAPCO China  
Asia/Pacific Headquarters**  
1159 Luoning Rd. Baoshan Industrial Zone  
Shanghai, P. R. China, Postal Code: 200949  
Ph: (86) 21-6687-7786 - Fx: (86) 21-6687-7008  
[marketing@evapcochina.com](mailto:marketing@evapcochina.com)

**Evapco (Shanghai) Refrigeration  
Equipment Co., Ltd.**  
1159 Luoning Rd., Baoshan Industrial Zone  
Shanghai, P.R. China, Postal Code: 200949  
Ph: (86) 21-6687-7786 - Fx: (86) 21-6687-7008  
[marketing@evapcochina.com](mailto:marketing@evapcochina.com)

**Beijing EVAPCO Refrigeration  
Equipment Co., Ltd.**  
Yan Qi Industrial Development District  
Huai Rou County  
Beijing, P.R. China, Postal Code: 101407  
Ph: (86) 10 6166-7238 - Fx: (86) 10 6166-7395  
[evapcobj@evapcochina.com](mailto:evapcobj@evapcochina.com)

**EVAPCO Australia Pty Ltd.**  
34-42 Melbourne Road - P.O. Box 436  
Riverstone, N.S.W. Australia 2765  
Ph: (61) 29 627-3322 - Fx: (61) 29 627-1715  
[sales@evapco.com.au](mailto:sales@evapco.com.au)

**EvapTech Composites Sdn. Bhd**  
No. 70 (Lot 1289) Jalan Industri 2/3  
Rawang Integrated Industrial Park  
Rawang, Selangor, 48000 Malaysia  
Ph: 60 3 6092-2209 - Fx: 60 3 6092-2210

**EvapTech Asia Pacific Sdn. Bhd**  
*A wholly owned subsidiary of EvapTech, Inc.*  
IOI Business Park, 2/F Unit 20  
Persiaran Puchong Jaya Selatan  
Bandar Puchong Jaya,  
47170 Puchong, Selangor, Malaysia  
Ph: +(60-3) 8070 7255 - Fx: +(60-3) 8070 5731  
[marketing-ap@evaptech.com](mailto:marketing-ap@evaptech.com)



**EVAPCO - Spezialisten für Wärmeübertragungssysteme und Dienstleistungen**  
Besuchen Sie EVAPCO's Webseiten: [www.evapco.eu](http://www.evapco.eu) / [www.mrgoodtower.eu](http://www.mrgoodtower.eu)

