



Mr. GoodTower®



Bulletin 1110A-D Metric

Installations-, Betriebs und Wartungsanleitung

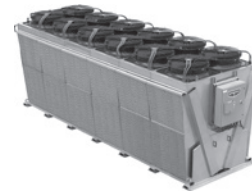
Luftgekühlte & Adiabate Flüssigkeitskühler und Verflüssiger



EAFWD/EAFCD
Flat-Baureihe, luftgekühlt



EAVWD/EAVCD
V-Baureihe, luftgekühlt



EAVWA/EAVCA
V-Baureihe, adiabatisch

EVAPCO Original-Ersatzteile und Service erhalten Sie über Ihren nächstgelegenen Mr. GoodTower® Servicepartner

EVAPCO, Inc. — World Headquarters & Forschungs- und Entwicklungszentrum

EVAPCO, Inc. • P.O. Box 1300 • Westminster, MD 21158 USA

PHONE: 410-756-2600 • FAX: 410-756-6450 • E-MAIL: marketing@evapco.com

EVAPCO Nordamerika

EVAPCO, Inc. World Headquarters

P.O. Box 1300
Westminster, MD 21158 USA
Phone: 410-756-2600
Fax: 410-756-6450
E-mail: marketing@evapco.com

EVAPCO East
5151 Allendale Lane
Taneytown, MD 21787 USA
410-756-2600 p | 410-756-6450 f
marketing@evapco.com

EVAPCO East
Key Building
Taneytown, MD USA
410-756-2600 p
marketing@evapco.com

EVAPCO Midwest
Greenup, IL USA
217-923-3431 p
evapcomw@evapcomw.com

EVAPCO West
Madera, CA USA
559-673-2207 p
contact@evapcowest.com

EVAPCO Iowa
Lake View, IA USA
712-657-3223 p

EVAPCO Iowa
Sales & Engineering
Medford, MN USA
507-446-8005 p
evapcomn@evapcomn.com

EVAPCO Newton
Newton, IL USA
618-783-3433 p
evapcomw@evapcomw.com

EVAPCOLD
Greenup, IL USA
217-923-3431 p
evapcomw@evapcomw.com

EVAPCO-BLCT Dry Cooling, Inc.
1011 US Highway 22 West
Bridgewater, NJ 08807 USA
Phone: 1-908-379-2665
E-mail: info@evapco-blct.com

EVAPCO-BLCT Dry Cooling, Inc.
7991 Shaffer Parkway
Littleton, CO 80127 USA
Phone: 1-908-379-2665
E-mail: info@evapco-blct.com
Spare Parts Phone: 908-895-3236
Spare Parts e-mail: spareparts@evapco-blct.com

EVAPCO Power México S. de R.L. de C.V.
Calle Iglesia No. 2, Torre E
Tizapan San Angel, Del. Alvaro Obregón
Ciudad de México, D.F. México 01090
Phone: +52 (55) 8421-9260
e-mail: info@evapco-blct.com

Refrigeration Valves & Systems Corporation
A wholly owned subsidiary of EVAPCO, Inc.
Bryan, TX USA
979-778-0095 p
rvs@rvscorp.com

EvapTech, Inc.
A wholly owned subsidiary of EVAPCO, Inc.
Lenexa, KS USA
913-322-5165 p
marketing@evaptech.com

Tower Components, Inc.
A wholly owned subsidiary of EVAPCO, Inc.
Ramseur, NC USA
336-824-2102 p
mail@towercomponentsinc.com

EVAPCO Alcoil, Inc.
A wholly owned subsidiary of EVAPCO, Inc.
York, PA USA
717-347-7500 p
info@alcoil.net

EVAPCO Europa

**EVAPCO Europe BVBA
European Headquarters**
Heersteveldweg 19
Industrieterrein Oost
3700 Tongeren, Belgium
Phone: (32) 12-395029
Fax: (32) 12-238527
E-mail: evapco.europe@evapco.be

EVAPCO Europe, S.r.l.
Milan, Italy
(39) 02-939-9041 p
evapcoeuropa@evapco.it

EVAPCO Europe, S.r.l.
Sondrio, Italy

EVAPCO Europe GmbH
Meerbusch, Germany
(49) 2159 6956 18 p
info@evapco.de

EVAPCO Middle East DMCC
Dubai, U.A.E.
(971) 4 448 7242
info@evapco.ae

EVAPCO Air Solutions
A wholly owned subsidiary of EVAPCO, Inc.
Aabybro, Denmark
(45) 9824 4999 p
info@evapco.dk

EVAPCO Air Solutions GmbH
Garbsen, Germany
(49) 5137 93875-0 p
info@evapcoas.de

Evap Egypt Engineering Industries Co.
A licensed manufacturer of EVAPCO, Inc.
Nasr City, Cairo, Egypt
2 02 24022866/2 02 24044997 p
primacool@link.net / shady@primacool.net

EVAPCO S.A. (Pty.) Ltd.
A licensed manufacturer of EVAPCO, Inc.
Isando 1600, Republic of South Africa
(27) 11-392-6630 p
evapco@evapco.co.za

EVAPCO Asien / Pazifik

EVAPCO Asia/Pacific Headquarters
1159 Luoning Rd. Baoshan Industrial Zone
Shanghai 200949, P.R. China
Phone: (86) 21-6687-7786
Fax: (86) 21-6687-7008
E-mail: marketing@evapcochina.com

EVAPCO (Shanghai) Refrig. Equip. Co., Ltd.
Baoshan Industrial Zone Shanghai, P.R. China
(86) 21-6687-7786 p
marketing@evapcochina.com

Beijing EVAPCO Refrig. Equip. Co., Ltd.
Huairou District Beijing, P.R. China
010-6166-7238 p
evapcobj@evapcochina.com

EVAPCO Air Cooling Systems (Jiaxing) Company, Ltd.
Building 10, 1133 Taoyuan Road,
Jiaxing, Zhejiang, China
(86) 573 83119379
info@evapcoacs.cn

EVAPCO Australia (Pty.) Ltd.
Riverstone NSW 2765, Australia
(61) 2 9627-3322 p
sales@evapco.com.au

EVAPCO Composites Sdn. Bhd
Rawang, Selangor, Malaysia
(60-3) 6092-2209 p

EvapTech Asia Pacific Sdn. Bhd
A wholly owned subsidiary of EvapTech, Inc.
Puchong, Selangor, Malaysia
(60-3) 8070-7255 p
marketing-ap@evaptech.com

EVAPCO Süd Amerika

EVAPCO Brasil
Equipamentos Industriais Ltda.
Al. Vênus, 151 – CEP: 13347-659
Indaiatuba – São Paulo – Brasil
(55+11) 5681-2000 p
ventas@evapco.com.br

Fan Technology Resource
Cruz das Almas – Indaiatuba
São Paulo, Brasil 13308-200
55 (11) 4025-1670
fantr@fantr.com

EVAPCO... SPEZIALISTEN FÜR WÄRMEÜBERTRAGUNGSSYSTEME UND DIENSTLEISTUNGEN

Besuchen Sie EVAPCO's Website: www.evapco.eu / www.mrgoodtower.eu

Inhaltsverzeichnis

Einleitung	3
Sicherheitsmaßnahmen	3
Terminologie	4
Erhalt der Ware	4
Trägerkonstruktion	4
Zusammenbau	5
Waagrecht montierte Flat-Produkte (EAFWD/EAFCD):	5
Entladen per Gabelstapler:	6
Entladen per Kran:	6
Produkte in V-Bauweise (EAVWD/EAVCD und EAVWA/EAVCD)	10
Entladen per Gabelstapler:	10
Entladen per Kran:	11
Empfehlungen für anfängliche Lagerung und/oder Stillstandszeiten	13
International Building Code Bestimmungen	14
Saisonale und Erst-Inbetriebnahme und Außerbetriebnahme	14
Allgemein	14
Saisonale und Erst-Inbetriebnahme	14
Was zu prüfen ist, wenn das Aggregat elektrisch angeschlossen ist:	14
Saisonale Außerbetriebnahme	15
Trockene Flüssigkeitskühler	15
Luftgekühlte Verflüssiger	15
Grundlegende Funktionsweise der eco-Air Baureihe	15
Wartungsanweisungen	16
Hydraulische Reinigung	16
Reinigung mittels Druckluft	16
Reinigung mittels Bürsten	16
Reinigung der Ventilatoren	16
Adiabates Wassersystem – sofern vorhanden	17
Betrieb	17
Wartung	18
Wassereintritt	18
Wartungs-Checkliste	18
Ventilatorsystem	19
Betrieb bei niedrigen Temperaturen	19
Aggregate-Aufstellung	19
Frostschutz	19
Finden und Beseitigen von Störungen	20
Ersatzteile	20
Isometrische Bauteil-Darstellung	21
eco-Air Flat-Baureihe mit AC-Ventilatoren	21
eco-Air Flat-Baureihe mit EC-Ventilatoren	21
eco-Air V-Coil Konfiguration mit AC-Ventilatoren	22
eco-Air V-Coil Konfiguration mit EC-Ventilatoren	22
Komponenten des adiabaten eco-Air Wassersystems	23

Einleitung

Wir gratulieren zum Kauf Ihres EVAPCO luftgekühlten Aggregates. EVAPCO Aggregate werden aus qualitativ hochwertigen Materialien hergestellt, um bei ordnungsgemäßer Wartung langjährigen und zuverlässigen Betrieb zu gewährleisten. Reinigen Sie das Gerät unmittelbar nach der Anlieferung gründlich von Streusalz, Schmutz und Fremdkörpern. Rückstände auf den Produktoberflächen können Schäden verursachen, die nicht unter die Gewährleistung fallen. Alle neuen Ausrüstungskomponenten sowie die zugehörigen Rohrleitungen sollten vor Inbetriebnahme vorgereinigt und gespült werden, um Fett, Öl, Schmutz, Ablagerungen und andere Schwebstoffe zu entfernen. Jede hierfür eingesetzten Chemikalien sollten mit den Konstruktionsmaterialien des Aggregates verträglich sein. Bei Aggregaten, die verzinkte Konstruktionsmaterialien beinhalten, sollten keine alkalischen Reinigungsmittel verwendet werden.

Geschlossene Kreisläufe mit einem Rückkühler sollten vor Inbetriebnahme vorgereinigt und gespült werden, um Schmutz, Fett, Flugrost, Öl und andere Schwebstoffe zu entfernen. EVAPCO empfiehlt den Einsatz von Inhibitor-Chemikalien oder inhibiertem Glykol, um Korrosion und Ablagerungen während des Normalbetriebs zu minimieren.

Luftgekühlte Aggregate werden häufig an entfernt gelegenen Orten installiert, so dass regelmäßige Wartungskontrollen oftmals übersehen werden. Wichtig ist, dass ein genauer Wartungsplan erstellt und eingehalten wird. Ein sauberes und sorgfältig gewartetes Aggregat gewährleistet lange Betriebsdauer mit höchster Effizienz.










Diese Broschüre beinhaltet die empfohlene Wartung bei Inbetriebnahme, laufendem Betrieb und bei Stilllegung von Kühlaggregaten sowie die jeweiligen Wartungsintervalle. Bitte beachten Sie: Die Empfehlungen sind Mindest- Wartungsintervalle. Je nach Betriebsbedingungen können häufigere Wartungen erforderlich sein.

Machen Sie sich mit Ihrem luftgekühlten Aggregat vertraut. Auf den Seiten 21 - 23 befinden sich die Explosionszeichnungen einzelner Aggregate.

Wenn Sie weitere Informationen zum Betrieb oder der Wartung unserer Aggregate haben, wenden Sie sich bitte an den für Sie zuständigen EVAPCO Vertriebspartner oder besuchen Sie unserer Webseite unter www.evapco.eu und www.morgoodtower.de.

Sicherheitsmaßnahmen

Bei Wartungs- und Reparaturarbeiten sollte qualifiziertes Personal sorgfältig auf die Vorgehensweise und das verwendete Werkzeug achten, um Personen- oder Sachschäden zu vermeiden. Die nachstehenden Hinweise dienen lediglich als Empfehlungen.

-  **ACHTUNG:** Luftgekühlte und adiabate Kühlaggregate stellen im Sinne der Maschinenrichtlinie eine unvollständige Maschine dar. Eine unvollständige Maschine stellt in ihrer Gesamtheit zwar bereits eine maschinelle Anlage dar, kann aber eigenständig keinerlei beabsichtigte Funktion erfüllen. Das hierfür benötigte Kältemittel überschreitet funktionsbedingt den Lieferumfang, und sollte auf abgesicherte und kontrollierte Weise mit der Energie- und Antriebsquelle in Verbindung gebracht werden. Die gewählte Kälteausrüstung ist eine kundenspezifische Anfertigung, die jedoch nicht dahingehend konzipiert ist, sämtliche Bedürfnisse oder Sicherheitsanforderungen eines speziellen Anwendungsbereiches zu erfüllen. Jeder Anwendungsbereich verlangt eine eigens erstelltes und integriertes, funktionstüchtiges Kontroll- und Sicherheitskonzept. Hierbei müssen alle Komponenten der Anlage miteinander verknüpft, und ggf. durch ein so genanntes „Back-Up-System“ (Sicherheitssystem) kontrolliert und geschützt werden.
-  **ACHTUNG:** Dieses Aggregat sollte niemals ohne Ventilatorschutzgitter und sorgfältig gesicherten und geschlossenen Wartungstüren betrieben werden.
-  **ACHTUNG:** Während der Wartungsarbeiten muss das Personal selbst Sicherheitsvorkehrungen treffen, die den Arbeitsschutzbestimmungen des jeweiligen Landes entsprechen (PSA = Persönliche Sicherheits-Ausrüstung: Zur Mindestausrüstung dieser europäischen Richtlinie zählen unter anderem Sicherheitsschuhe- und Brillen, Handschuhe, Atemmasken und Helme).
-  **ACHTUNG:** Benutzen Sie Leitern für jegliche außergewöhnliche – nicht routinemäßige – Wartungsarbeit, verbunden mit erforderlichen Schutzvorkehrungen und Sicherheitsmaßnahmen gegen Absturzrisiko gemäß den Arbeitsschutzbestimmungen des jeweiligen Landes.
-  **ACHTUNG:** Ein verschließbarer Reparatur-Sicherheitsschalter sollte in unmittelbarer Nähe des Aggregates für jeden Ventilatormotor angebracht sein. Stellen Sie sicher, dass vor Beginn mit jeglichen Arbeiten oder Inspektionen am Aggregat der Reparaturschalter in AUS (OFF) Position gebracht und gegen Wiedereinschalten gesichert worden ist.
-  **ACHTUNG:** Das Ventilatorgehäusedeck der Kühlaggregate ist nicht als Arbeitsplattform vorgesehen. Es dürfen keine routinemäßigen Wartungsarbeiten von oben aus vorgenommen werden. Benutzen Sie Leitern für jegliche außergewöhnliche – nicht routinemäßige – Wartungsarbeit auf dem Ventilatorgehäusedeck, verbunden mit erforderlichen Schutzvorkehrungen und Sicherheitsmaßnahmen gegen Absturzrisiko gemäß den Arbeitsschutzbestimmungen des jeweiligen Landes.
-  **ACHTUNG:** EVAPCO bietet schallreduzierende Optionen. Sollten diese beim Kauf eines Aggregates nicht berücksichtigt werden, muss der Kunde ggf. selbst für deren nachträgliche Installation sorgen, um die örtlichen Gesetzgebungen hinsichtlich Schallanforderungen zu erfüllen.
-  **ACHTUNG:** Um Überdruck vorzubeugen, sollten geeignete Sicherheitsventile in der Gesamtinstallation vorgesehen werden. Diese Sicherheitsvorkehrungen werden nicht durch EVAPCO geliefert und obliegen der Verantwortung des Kunden/Käufers. Die Einbringung solcher Sicherheitsmaßnahmen muss für die Kälteanlage als Ganzes ausgelegt sein, und darf nicht auf einen teilweise fertiggestellten Anlagenteil beschränkt sein.
-  **ACHTUNG:** Geschlossene Kreisläufe mit einem Rückkühler sollten vor Inbetriebnahme vorgereinigt und gespült werden, um Schmutz, Fett, Flugrost, Öl und andere Schwebstoffe zu entfernen. EVAPCO empfiehlt den Einsatz von Inhibitor-Chemikalien oder inhibiertem Glykol, um Korrosion und Ablagerungen während des Normalbetriebs zu minimieren.

- ! ACHTUNG:** Atmosphärische Korrosion und Korrosion, die durch den Einsatz von korrosiven Medien innerhalb oder außerhalb des Wärmetauschers bedingt ist, muss vermieden werden, und würde die PED-Zertifizierung aufheben.
- ! ACHTUNG:** Sämtliche Aktionen, die die Unversehrtheit des Druckbehälters gefährden können, sind verboten und würden die PED-Zertifizierung aufheben (wie z.B. Schweiß-, Schleif- und Bohrarbeiten.)
- ! ACHTUNG:** Evapco setzt voraus, dass alle externen Rohrleitungen und Anschlussstutzen von außen abgestützt werden; die Aggregaten-Anschlüsse sind für belastungsfreien Betrieb ausgelegt. Zusätzliches Gewicht an den Anschlüssen oder dem Wärmetauscher kann zu Schäden am Aggregat führen, die nicht unter die Gewährleistung fallen.
- ! ACHTUNG:** Benutzen Sie für den Schutz des Aggregates im Falle einer Zwischenlagerung niemals Plastikfolien- oder Planen. Hierdurch entsteht möglicherweise ein Hitzestau im Inneren des Aggregates, der zu Beschädigungen führen kann.
- ! ACHTUNG:** Die maximale Betriebstemperatur des Druckbehälters – entsprechend dem PED-Leistungsschild – ist größer als die Nennbetriebsleistung des Aggregates. Lassen Sie niemals Druckbehältertemperaturen über 60°C zu oder kontaktieren Sie EVAPCO zwecks Genehmigung.
- ! ACHTUNG:** Gesetzlich vorgeschriebene, periodische Kontrollen des Druckbehälters sind entsprechend den jeweiligen Bestimmungen eines Landes durchzuführen.

Terminologie

In dieser Broschüre werden unter anderem die Begriffe „Flat“ und „V Coil“ verwendet. Nachfolgend finden Sie eine Liste der EVAPCO eco-Air Produktpalette an Rückkühlern sowie luftgekühlten Verflüssigern und deren Terminologie.

Folgend genannte Modelle sind **saugbelüftete Aggregate**:

- **Flat Baureihen – Tischgeräte, luftgekühlt:**
 - EAFWD - luftgekühlte Rückkühler
 - EAFCD - luftgekühlte Verflüssiger
- **V-Coil Baureihe, V-förmig, luftgekühlt:**
 - EAVWD - luftgekühlte Rückkühler
 - EAVCD - luftgekühlter Verflüssiger
- **V-Coil Baureihe, V-förmig adiabater:**
 - EAVWA - adiabater Rückkühler
 - EAVCA - adiabater, Verflüssiger

Erhalt der Ware

Überprüfen Sie sorgfältig alle Aggregate unmittelbar nach deren Erhalt auf Transportschäden. Dazu gehört sowohl die Inspektion hinsichtlich transportbedingter Verschmutzungen und Ablagerungen, als auch die Begutachtung aller Komponenten und Zubehörteile auf Sachschäden. Sofern Aggregate während des Transports beschädigt wurden, muss sofort eine entsprechende Benachrichtigung an den Spediteur erfolgen, um die Reklamation/Schadensmeldung geltend zu machen.

Trägerkonstruktion

Empfohlen wird die vollflächige Aufstellung von Aggregaten der eco-Air Baureihe auf zwei Doppel-„T“-Trägern (wie in Abb. 1 dargestellt). Die Träger dürfen mit den Austrittsflanschen nicht kollidieren. Siehe Tabelle 1 hinsichtlich Stahltragwerksabmessungen.

In den Auflageflanschen befinden sich Befestigungslöcher mit einem Durchmesser von 19 mm, um das Aggregat mit der Unterkonstruktion zu verschrauben. Die Anordnung der Befestigungslöcher ist der empfohlenen Zeichnung und dem verbindlichen Maßblatt der Tragwerkskonstruktion zu entnehmen.

Die Dimensionierung der Träger erfolgt nach üblichen bautechnischen Verfahren. Die maximale Durchbiegung der Träger unter dem Gewicht des Aggregates beträgt 1/360 der Aggregatelänge, jedoch nicht mehr als 13 mm.

Die „T“-Träger müssen eben ausgerichtet sein bevor das Aggregat aufgesetzt wird. Hierbei darf das Aggregat nicht durch Einschieben von Abstandsblechen oder Keilen zwischen Aggregat und Stahlträger ausgerichtet werden.

Unterkonstruktion und Ankerverschraubung sind bauseits bereit zu stellen.

eco-Air Baureihe – Stahltragwerksabmessungen		
V Modelle	Trockenkühler Basisbreite (B)	Adiabater Kühler Basisbreite (B)
1,2 m	1270 mm	1778 mm
2,2 m	2197 mm	2680 mm
2,4 m	2229 mm	2762 mm
F-Modelle	Basisbreite (B)	-
1,8 m	1711 mm	-
2,2 m	2111 mm	-
2,4 m	2311 mm	-

Tabelle 1 – Stahltragwerksabmessungen

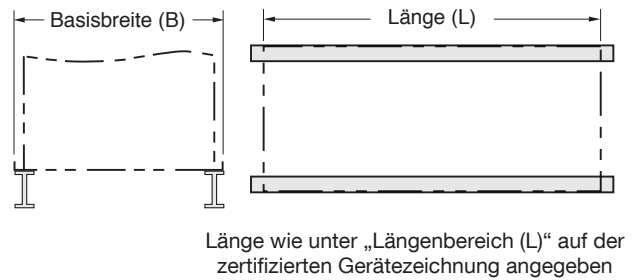


Abb. 1 – Diagramm Stahltragwerk

Zusammenbau

Alle in dieser Anleitung beschriebenen Aggregate sind für Kranentladung vom LKW konzipiert. Bei kleineren Aggregaten mit einer Länge von weniger als 8,2 m ist das Entladen vom LKW auch per Gabelstapler möglich. Die Montage dieser Geräte auf der Trägerkonstruktion läßt sich in gleicher Weise wie bei der Entladung vom Fahrzeug durchführen.

Vergewissern Sie sich, dass der Kranführer und/oder Lkw-Fahrer das Aggregat gesichert und vorsichtig anhebt. Der Kran/ Gabelstapler muss für das Gewicht des Aggregates zugelassen sein.

Rohre, Rücklaufbögen, Wärmetauscheranschlüsse und Sammler dürfen niemals zum Anheben genutzt werden.

Entfernen Sie das Verpackungsmaterial und vergewissern Sie sich, dass keine Schäden entstanden sind. Leicht verbogene Lamellen lassen sich mithilfe eines Lamellenkamms oder einer Nadelzange einfach reparieren.

Beschädigte Rohrschlangen dürfen nur von einem qualifizierten Schweißer repariert werden. Sofern eine Beschädigung an den Rohrschlangen von Ihrem Schweißer nicht behoben werden kann, wenden Sie sich an Ihren EVAPCO-Vertriebspartner vor Ort, um eine Inspektion und/oder Reparatur zu veranlassen.

Produkte mit Flat-Coil Konfiguration (EAFWD/EAFCD):

Tischkühler werden in der Regel mit bereits montierten Füßen geliefert. Es kann jedoch vorkommen, dass Tischkühler auf einer Holzpalette befestigt, oder in einer offenen oder geschlossenen Kiste transportiert werden. Evapco empfiehlt sowohl Holzpalette als auch Holzkiste erst nach dem Abladen zu entfernen, um Beschädigungen zu vermeiden.

Sofern bei Tischkühlern die Füße für den Versand in einer Kiste demontiert worden sind, müssen diese wieder befestigt werden, bevor das Gerät auf die Trägerkonstruktion gestellt wird. Die ordnungsgemäße Befestigung der Füße am Gerät ist in nachfolgender Zeichnung dargestellt.

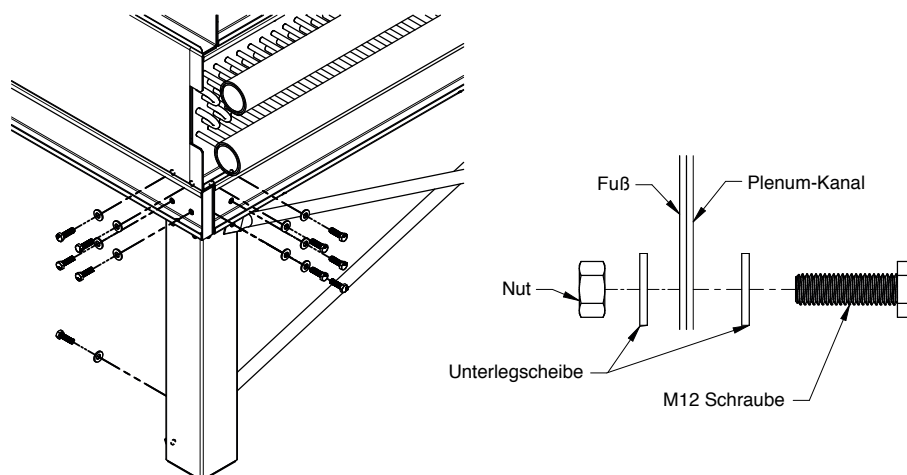


Abb. 2 – Befestigung der Füße bei Flat-Aggregaten

Entladen per Gabelstapler:

Stellen Sie sicher, dass der Gabelstapler für das Abladen des Tischgerätes hinsichtlich Gewicht und Größe geeignet ist. Die Gewichtung der Aggregate befindet sich in der zertifizierten Gerätezeichnung. Aggregate mit einer Länge von weniger als 8,2 m sind standardmäßig mit Gabelführungen aus Stahl ausgerüstet, welche unter dem Gerät angebracht und durch ein entsprechendes Etikett gekennzeichnet sind. Wenn weder Etikett noch Gabelführungen vorhanden sind: STOP! In diesem Fall muss das Gerät mithilfe eines Krans abgeladen werden. Gabelführungen sind ausschließlich bei Aggregaten vorgesehen, bei denen ein Entladen mittels Stapler möglich ist. Größere Geräte müssen mit einem Kran angehoben werden, ansonsten kann es zu Beschädigungen am Wärmetauscher kommen.

Nachfolgendes Diagramm zeigt die Position der Gabelführungen bei Flat-Modellen.

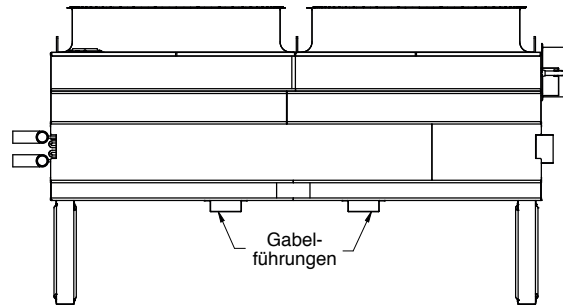


Abb. 3 – Position der Gabelführungen bei Tischkühlern

Die Gabeln müssen mindestens 30 cm über die Länge des Gerätes hinausragen.



Abb. 4 – Hebeanforderungen an den Gabelstapler bei Tischkühlern

Unter keinen Umständen, selbst wenn die Gabelführungen vorhanden sind, dürfen Stapler mit kurzen Gabeln eingesetzt werden, da dies zu Beschädigungen am Gerätegehäuse und/oder Wärmetauscher führen wird. Stellen Sie vor dem Anheben des Gerätes sicher, dass das Gewicht gleichmäßig verteilt ist. Die Empfehlungen und Sicherheitsvorkehrungen für das Arbeiten mit einem Gabelstapler sind einzuhalten.

Entladen per Kran:

Stellen Sie sicher, dass der Kranführer die für das Gerätegewicht geeigneten Seile, Ketten, Traversen usw. einsetzt. Die Mindestwinkel für das Anheben, von der Stirnseite aus gesehen, dürfen NICHT weniger als 60° betragen, wie in Abbildung 5 dargestellt. Vor der Längsseite gesehen, müssen die Seile senkrecht zu dem Gerät stehen. Jede Abweichung kann zu Schäden am Aggregat und Wärmetauscher führen.

Um einen Mindestwinkel von 60° zu erreichen, müssen die an der Hebevorrichtung befestigten Ketten ein Mindestmaß „H“ oberhalb des Gerätegehäuses einhalten, um eine übermäßige Belastung der Hebeösen zu vermeiden. Siehe Tabelle 2 hinsichtlich Mindestmaßes „H“. Die Hebevorrichtungen sollten nicht im Falle von außergewöhnlichen Hubhöhen (oder wenn irgendwelche Risiken bestehen) eingesetzt werden, es sei denn, man bringt Sicherheitsschlingen unter dem Gerät an.

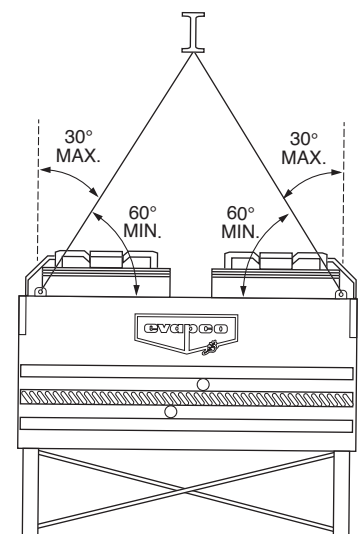


Abb. 5 – Mindest-Kranhubwinkel

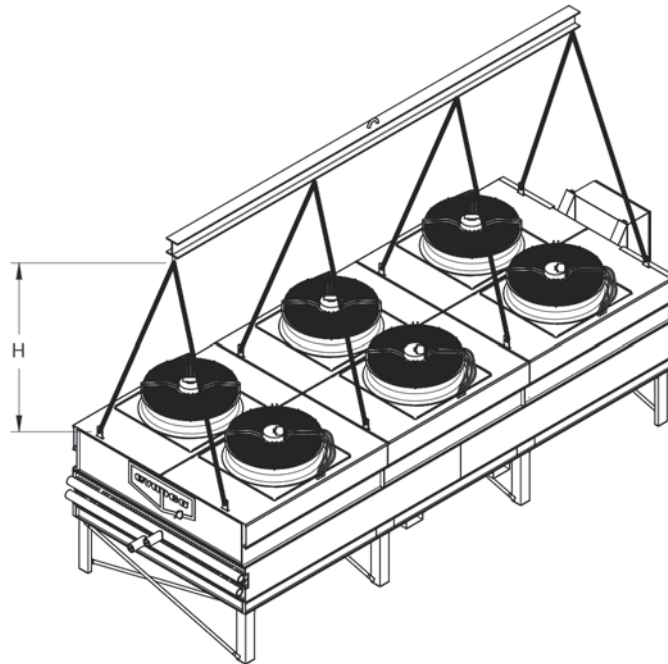


Abb. 6 – Benötigte Traversenlänge

Breite des Aggregats	Mindesthöhe (H) in Metern
1,8 m	1,1
2,2 m	1,6
2,4 m	1,6

Tabelle 2 – Mindesthöhe (H)

Befestigen Sie die Ketten vorsichtig und sicher an den Hebeösen des Gerätes, wie nachfolgend beschrieben. An der Oberseite der Lüftersektionen befinden sich Hebeösen zum Anheben des Gerätes in seine Endposition. Das Gerät wird grundsätzlich mit der notwendigen Anzahl an Hebeösen geliefert. **Nutzen Sie daher alle am Aggregat befindlichen Hebeösen.** Die Notwendigkeit an Hebeösen ist abhängig von der Modullänge oder von dem Abstand zwischen Rohrböden und Hebeösen. Anhand der Gerätebezeichnung kann der dazugehörige Hebehinweis (s. unten) ermittelt werden.

Die sechste Ziffer nach dem ersten Bindestrich in der Gerätebezeichnung beschreibt die Modullänge. Beispiel: EAVCD-15S2ZK4-xxxxxxxxxx.

Das **K** steht für die Modullänge. Die möglichen Modullängen werden mit den Buchstagen **B**, **K** und **I** gekennzeichnet. Je nach Art der Ventilatoren kann das weiter aufgeschlüsselt werden.

Nachfolgende Tabelle dient als Schnellanleitung für Ermittlung der passenden Hebeanweisung für jedes Aggregat.

Kennung Modullänge	Modullänge	Ventilortyp	Abbildungsnummer
B	1755 mm	EC	N/A
		AC	9
K	1950 mm	EC	7
		AC	N/A
I	2340 mm	EC	8
		AC	10

Tabelle 3 – Zuordnung der Hebeanforderungen

Hebeanforderungen – Tischkühler mit EC-Ventilatoren

Geräte mit EC-Ventilatoren haben entweder die Kennung **K** für 1.950 mm oder **I** für 2.340 mm Modullänge.

Nachfolgend sind die Anforderungen an das Heben von **K**-Geräten aufgelistet:

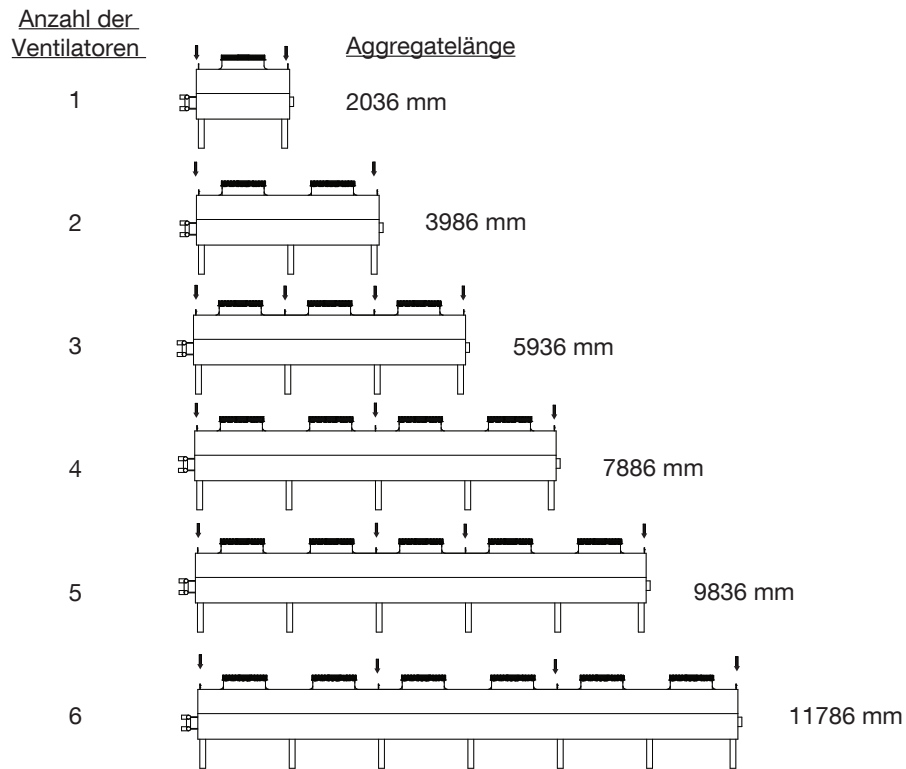


Abb. 7 – Hebeanforderungen bei Modullänge von 1.950 mm

Nachfolgend sind die Anforderungen an das Heben von **I**-Geräten mit einer Modullänge Länge von 2.340 mm aufgelistet:

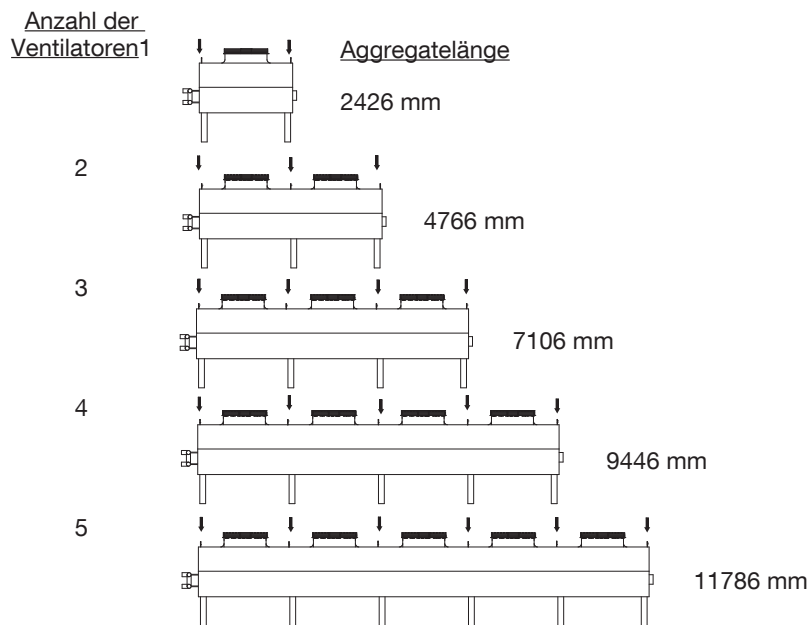


Abb. 8 – Hebeanforderungen Modullänge von 2.340 mm

Hebeanforderungen – Tischkühler mit AC-Ventilatoren

Geräte mit AC-Ventilatoren haben entweder die Kennung **B** für 1.755 mm oder **I** für 2.340 mm Modullänge.

Nachfolgend sind die Anforderungen an das Heben von **B**-Geräten aufgelistet:

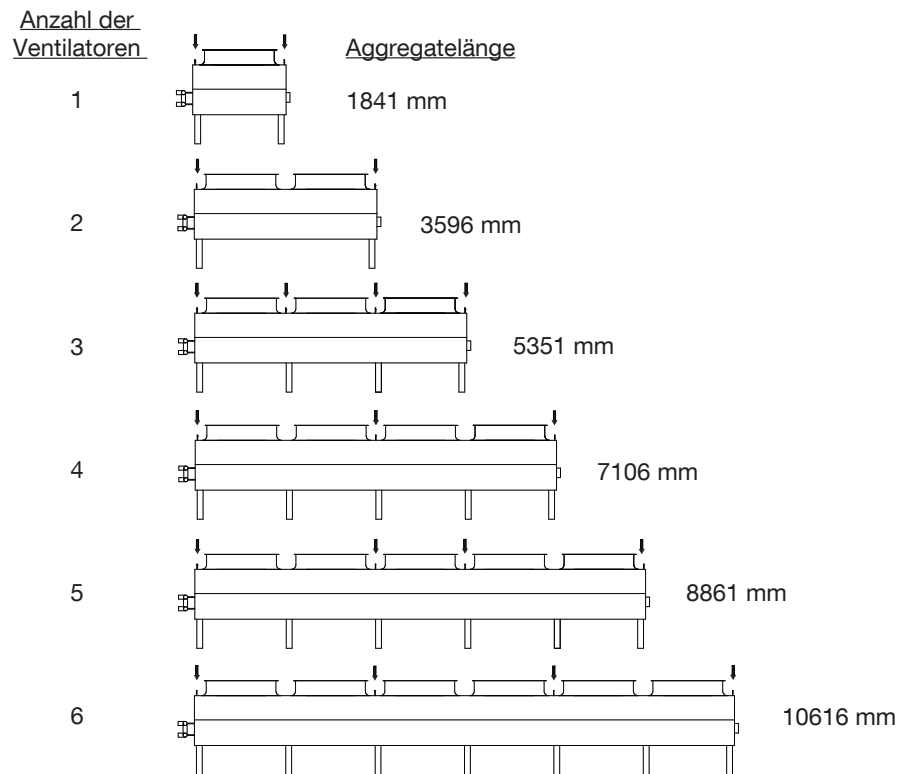


Abb. 9 – Hebeanforderungen bei Modullänge von 1.755 mm

Nachfolgend sind die Anforderungen an das Heben von **I**-Geräten mit einer Modullänge von 2.340 mm aufgelistet:

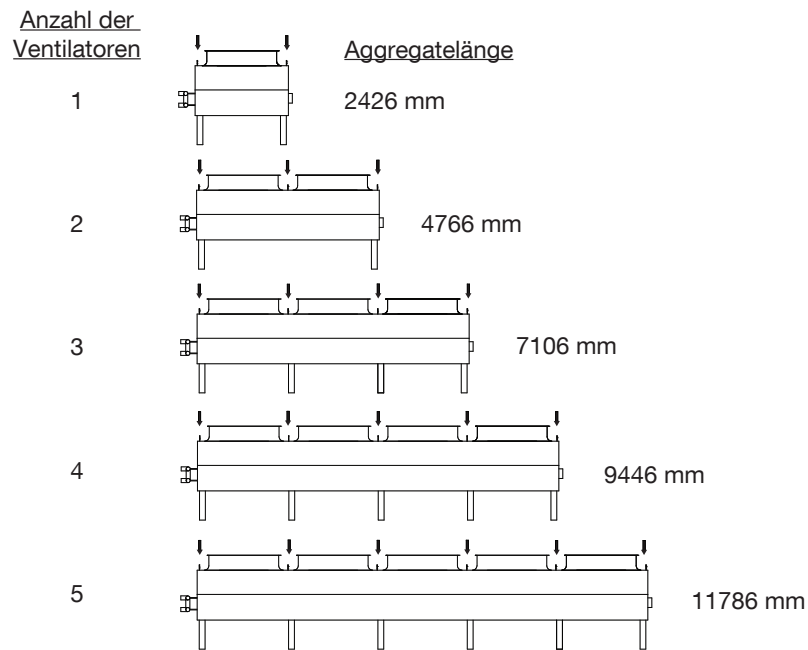


Abb. 10 – Hebeanforderungen bei Modullänge von 2.340 mm

V-förmige Aggregate (EAVWD/EAVCD und EAWA/EAVCD):

EVAPCO's kompakte V-Modelle der eco-Air Baureihe sind für einfachen Transport und problemlose Aufstellung konzipiert.

Entladen per Gabelstapler:

Stellen Sie sicher, dass der Gabelstapler für das Abladen des V-Kühlers hinsichtlich Gewicht und Größe geeignet ist. Die Gewichtung der Aggregate befindet sich in der zertifizierten Gerätezeichnung. Aggregate mit einer Länge von weniger als 8,2 m sind standardmäßig mit Gabelführungen aus Stahl ausgerüstet, welche unter dem Gerät angebracht und durch ein entsprechendes Etikett gekennzeichnet sind. Wenn weder Etikett noch Gabelführungen vorhanden sind: STOP! In diesem Fall muss das Gerät mithilfe eines Krans abgeladen werden. Gabelführungen sind ausschließlich bei Aggregaten vorgesehen, bei denen ein Entladen mittels Stapler möglich ist. Größere Geräte müssen durch einen Kran angehoben werden, ansonsten kann es zu Beschädigungen am Wärmetauscher kommen.

Nachfolgendes Diagramm zeigt die Position der Gabelführungen bei V-Geräten.

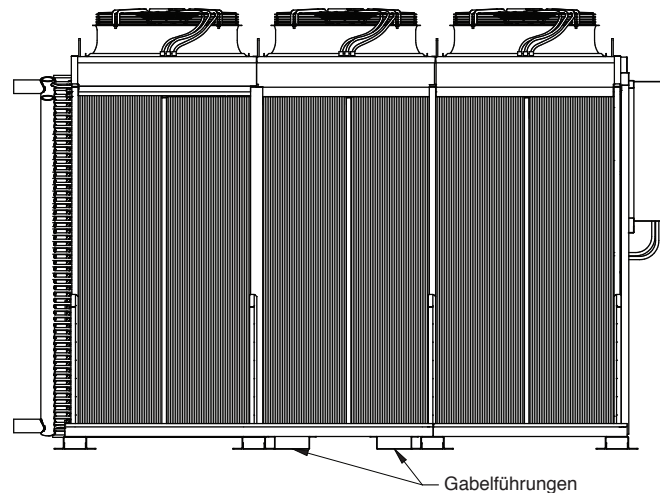


Abb. 11 – Position der Gabelführungen bei V-Coil Geräten

Die Gabeln müssen mindestens 30 cm über die Länge des Gerätes hinausragen.



Abb. 12 – Hebeanforderungen an den Gabelstapler bei V-Coil Geräten

Unter keinen Umständen, selbst wenn die Gabelführungen vorhanden sind, dürfen Stapler mit kurzen Gabeln eingesetzt werden, da dies zu Beschädigungen am Gerätegehäuse und/oder Wärmetauscher führen wird.

Stellen Sie vor dem Anheben des Gerätes sicher, dass das Gewicht gleichmäßig verteilt ist. Die Empfehlungen und Sicherheitsvorkehrungen für das Arbeiten mit einem Gabelstapler sind einzuhalten.

Entladen per Kran:

Stellen Sie sicher, dass der Kranführer die für das Gerätegewicht geeigneten Seile, Ketten, Traversen usw. einsetzt. Die Mindestwinkel für das Anheben, von der Stirnseite aus gesehen, dürfen NICHT weniger als 60° betragen, wie in Abbildung 13 dargestellt. Vor der Längsseite gesehen, müssen die Seile senkrecht zu dem Gerät stehen. Jede Abweichung kann zu Schäden am Aggregat und Wärmetauscher führen.

Um einen Mindestwinkel von 60° zu erreichen, müssen die an der Hebevorrichtung befestigten Ketten ein Mindestmaß "H" oberhalb des Gerätegehäuses einhalten, um eine übermäßige Belastung der Hebeösen zu vermeiden. Siehe Tabelle 2 hinsichtlich des Mindestmaßes "H". Die Hebevorrichtungen sollten nicht im Falle von außergewöhnlichen Hubhöhen (oder wenn irgendwelche Risiken bestehen) eingesetzt werden, es sei denn, man bringt Sicherheitsschlingen unter dem Gerät an.

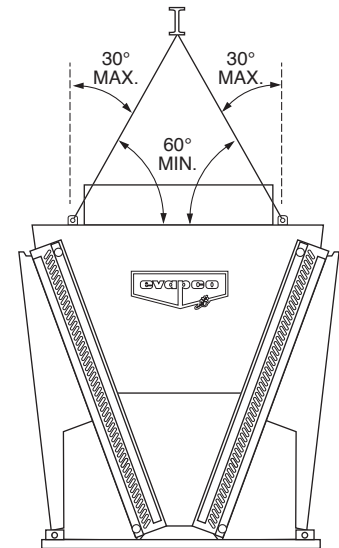


Abb. 13 – Mindest-Kranhubwinkel

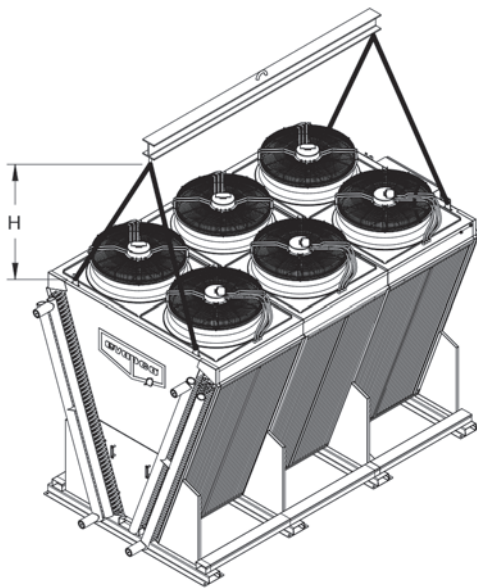


Abb. 14 – Benötigte Traversenlänge

Breite des Aggregats	Mindesthöhe (H) in Metern
1,2 m	0,8
2,2 m	1,6
2,4 m	1,6

Tabelle 4 – Mindesthöhe (H)

Befestigen Sie die Ketten vorsichtig und sicher an den Hebeösen des Gerätes, wie nachfolgend beschrieben. An der Oberseite der Lüftersektionen befinden sich Hebeösen zum Anheben des Gerätes in seine Endposition. Das Gerät wird grundsätzlich mit der notwendigen Anzahl an Hebeösen geliefert. **Nutzen Sie daher alle am Aggregat befindlichen Hebeösen.** Die Anforderungen an die Hebeösen sind abhängig von der Modullänge und dem Abstand zwischen Rohrböden und Hebeösen. Anhand der Gerätebezeichnung kann der dazugehörige Hebehinweis (s. unten) ermittelt werden.

Die sechste Ziffer nach dem ersten Bindestrich in der Gerätebezeichnung beschreibt die Modullänge. Beispiel: EAVCD-15S2ZK4-xxxxxxxxx

Das **K** steht für die Modullänge. Die möglichen Modullängen werden mit die Buchstagen **A, J, B, K** und **I** gekennzeichnet. Je nach Art der Ventilatoren kann das weiter aufgeschlüsselt werden.

Nachfolgende Tabelle dient als Schnellanleitung für Ermittlung der passenden Hebeanweisung für jedes Aggregat.

Kennung der zusätzlichenn laminierten Länge	Zusätzliche laminierte Länge	Ventilortyp	Abbildungsnummer
A	1170 mm	EC	15
J	1300 mm	EC	15
B	1755 mm	AC	16
K	1950 mm	AC	16
I	2340 mm	AC	17

Tabelle 5 – Zuordnung der Hebeanforderungen

Hebeanforderungen – V-Kühler mit EC-Ventilatoren

Geräte mit EC-Ventilatoren haben entweder die Kennung **A** für 1.170 mm oder **J** für 1.300 mm Modullänge
 Nachfolgend sind die Anforderungen für diese Geräte aufgelistet:

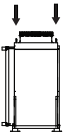
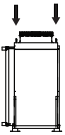
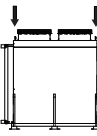
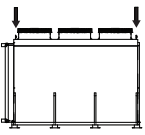
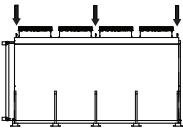
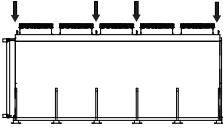
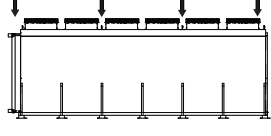
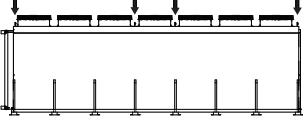
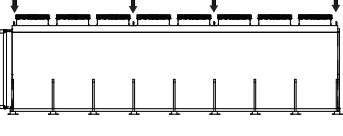
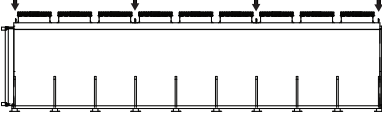
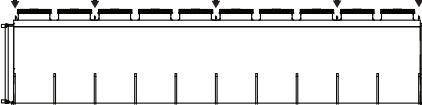
Anzahl der Ventilatoren		Aggregatlänge
1		1481 mm 1611 mm
2		2651 mm 2911 mm
3		3821 mm 4211 mm
4		4991 mm 5511 mm
5		6161 mm 6811 mm
6		7331 mm 8111 mm
7		8501 mm 9411 mm
8		9671 mm 10711 mm
9		10841 mm 12011 mm
10		12011 mm

Abb. 15 – Hebeandorderungen bei Modullänge von 1.170 mm und 1.300 mm

Hebeanforderungen – V-Kühler mit AC-Ventilatoren

Geräte mit AC-Ventilatoren haben entweder die Kennung **B** für 1.755 mm, **K** für 1.950 mm oder **I** für 2.340 mm Modullänge.

Nachfolgend sind die Anforderungen für die Geräte B und K aufgelistet:

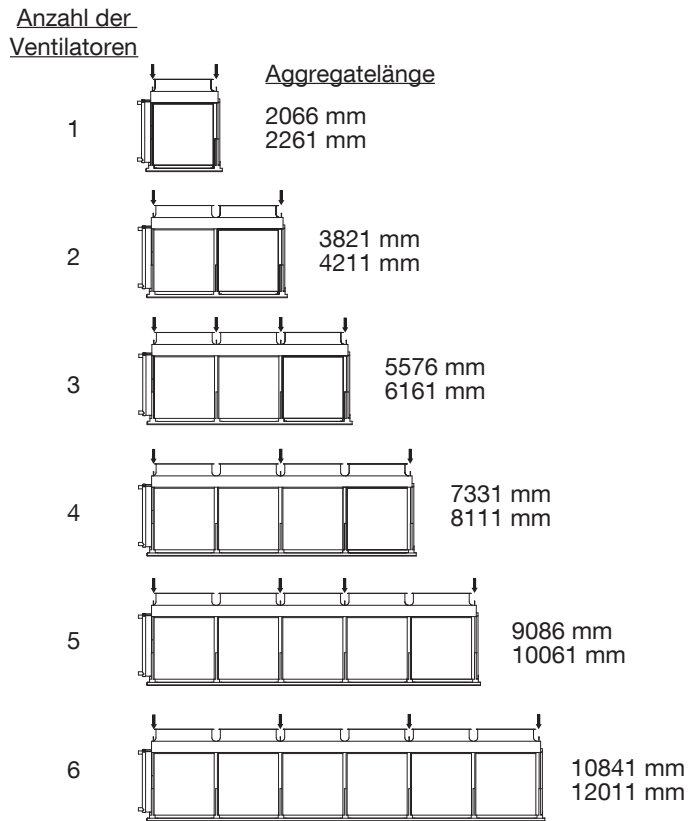


Abb. 16 – Hebeanforderungen bei einer Modullänge von 1.755 mm und 1.950 mm

Nachfolgend sind die Anforderungen für die I Geräte aufgelistet:

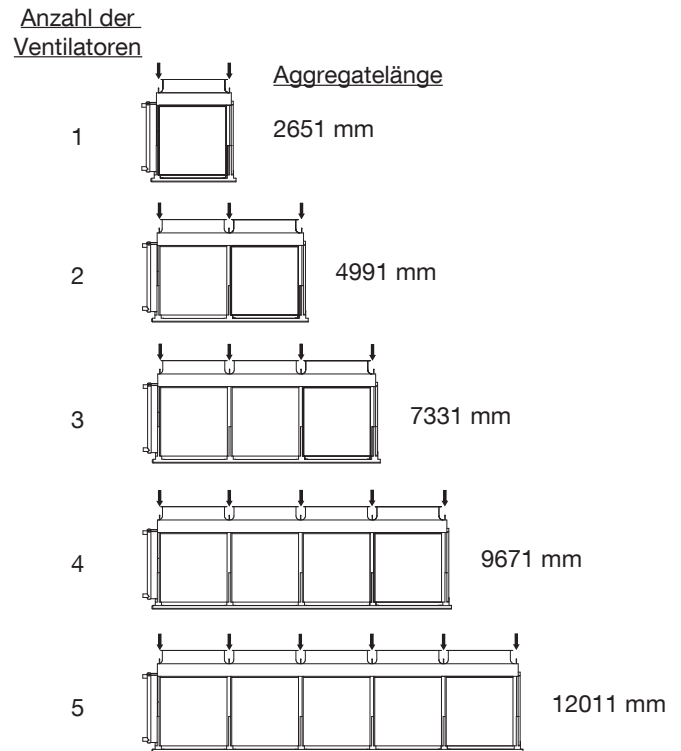


Abb. 17 – Hebeanforderungen bei einer Modullänge von 2.340 mm

Empfehlungen für Lagerung und/oder Stillstandszeiten

Wenn das Aggregat für eine längere Zeit außer Betrieb genommen wird, sollten folgende Hinweise, ergänzend zu den Empfehlungen einzelner Komponentenhersteller, befolgt werden:

- Die Ventilatoren müssen mindestens alle drei Monate bewegt werden. Der Ventilator kann per Hand gedreht werden unter Beachtung der üblichen Sicherheitsvorkehrungen – Ventilatormotor stromlos schalten, gegen Wiedereinschalten sichern.
- Sollte das Aggregat länger als einen Monat still stehen, ist die Motorwicklung halbjährlich zu überprüfen.
- Detaillierte Anweisungen entnehmen Sie bitte den Wartungsanleitungen der Ventilatorhersteller und deren Empfehlungen bei Langzeitlagerung.
- Reinigen Sie das Gerät unmittelbar nach Anlieferung gründlich von Streusalz, Schmutz und Fremdkörpern. Rückstände auf Produktoberflächen können Schäden verursachen, die nicht unter Gewährleistung fallen.

International Building Code Bestimmungen (Only applicable for IBC certified equipment)

Im International Building Code (IBC) sind alle wichtigen Bauvorschriften zu den Anforderungen an die Tragwerkskonstruktion und Installation von Gebäudesystemen, einschließlich Klimaanlage und industriellen Kühlanlagen zusammengefasst. Nach den Code-Bestimmungen müssen Rückkühler und alle anderen Komponenten, die dauerhaft an einem Bauwerk installiert sind, den gleichen seismischen Kriterien entsprechen wie das Gebäude selbst.

Alle an die EVAPCO Rückkühler oder Verflüssiger angeschlossene Anlagenteile müssen unter Beachtung der Windlast und seismischen Anforderungen installiert werden. Dies beinhaltet Rohrleitungen, Kanäle und elektrische Komponenten. Die Lastübertragung auf Anschlüsse der EVAPCO Aggregate in Folge der Wind,- oder seismischen Belastungen ist unzulässig. Die Rohrleitungen und Rohrleitungskomponenten müssen separat abgefangen werden, die Gerätestützen sind für spannungsfreien Anschluss ausgelegt. Schäden in Folge der Kraftübertragung auf die Anschlüsse sind von der Gewährleistung ausgeschlossen.

Erst- und Wiederinbetriebnahme, Außerbetriebnahme

Allgemein

1. Die Gesamtanlage soll den Anforderungen EVAPCO Broschüre 320-D „Leitfaden für die Aggregateaufstellung“ entsprechen (unter www.evapco.de verfügbar).
2. Sicherheitsvorrichtungen auf einwandfreie Funktion überprüfen.
3. Verkabelung hinsichtlich loser Anschlüsse oder anderer offensichtlicher Schäden überprüfen (vierteljährlich).
4. Für Geräte mit EVAPCO Steuerung, ist die Betriebsanleitung für die Inbetriebnahme von Motor und Steuereinheit zu beachten. Wenn die Geräte ohne Steuerung geliefert werden, gelten die Inbetriebnahmeempfehlungen des Motor- und Steuerungsherstellers.
5. Wenn das Gerät über einen längeren Zeitraum außer Betrieb bleibt, sollten alle Empfehlungen des Motorenherstellers zur Langzeitlagerung befolgt werden. Zum Schutz eines Gerätes während der Lagerung können gut belüftete Kunststoffplatten- oder Planen verwendet werden. Weitere Informationen zur Lagerung von Aggregaten sind über den zuständigen Vertriebspartner erhältlich.

Vor Beginn jeglicher Wartungsarbeiten sicher stellen, dass die Stromversorgung abgeschaltet und das Aggregat ordnungsgemäß gegen Wiedereinschalten gesichert ist.

Erst- und Wiederinbetriebnahme

1. Entfernen Sie alle Ablagerungen wie Blätter und Schmutz von der Wärmetauschoberfläche, den adiabaten Pads (sofern vorhanden) und den Ventilatorschutzgittern. Spülen Sie die adiabaten Pads um Ablagerungen und/oder Schmutz zu entfernen.
2. Sofern vorhanden, muss der werkseitig montierte Durchflussregler für adiabaten Besprühung auf den gleichen Wasservolumenstrom für beide Seiten eingestellt werden.
3. Die Lamellen können mittels weicher Drahtbürste oder Druckwasser gereinigt werden. Der Wasserstrahl muss hierbei senkrecht auf die Lamellen gerichtet sein um Beschädigungen zu vermeiden und angesammelte Ablagerungen zu entfernen. Leicht verbogene Lamellen lassen sich mithilfe eines Lamellenkamms oder einer Nadelzange wieder richten. Die gerichteten Lamellen sehen möglicherweise nicht wie neu aus, ihre Funktionalität ist aber uneingeschränkt sofern die Lufträume offen bleiben.
4. Drehen Sie die Ventilatoren von Hand um sicher zu sein, dass sie ohne Hemmnisse frei drehen.
5. Eine Sichtprüfung der Ventilatorflügel ist erforderlich. Der Abstand zwischen Ventilatorflügelspitze und Ventilatorzylinder sollte etwa 6 mm betragen.
6. Gilt nur für Rückkühler: den Rohrschlangenwärmetauscher mit dem spezifizierten Medium füllen und an den dafür vorgesehenen Stützen entlüften, bevor der Rückkühler unter Druck gesetzt wird.

HINWEIS: Rückkühler sollten nur in geschlossenen, druckbeaufschlagten Systemen eingesetzt werden. Eine ständige Belüftung des Kälteträgers kann zu Korrosion in den Rohren des Kühlers und damit zu vorzeitigem Ausfall führen.

Bei Rückkühlern oder Verflüssigern mit EVAPCO Steuerung ist die entsprechende Betriebsanleitung für eine Inbetriebnahme zu beachten.

Nachdem das Aggregat elektrisch angeschlossen ist:

1. Drehrichtung der Ventilatoren anhand des Pfeilaufklebers am Ventilatorgehäuse überprüfen.
2. Stromaufnahme und Spannung an allen 3 Phasen im Ventilator клемmbrett messen. Die auf dem Typenschild angegebenen Werte dürfen nicht überschritten werden.
3. EVAPCO's Luftvorkühlsystem – sofern vorhanden – in Betrieb nehmen und sicherstellen, dass die Pads ordnungsgemäß benetzt werden. Sollten die Pads nicht vollständig benetzt sein, sind die Hinweise zur Störungsbeseitigung dieser Betriebsanleitung zu beachten.

Außerbetriebnahme

Wenn das System für eine längere Zeit außer Betrieb genommen wird, sollten folgende Arbeiten durchgeführt werden:

Luftgekühlte Rückkühler

1. Stellen Sie sicher, dass die Anlage abgeschaltet ist und die Soletemperatur den Sollwert nicht überschreitet.
2. Sollte das Gerät mit einem adiabaten Luftvorkühlsystem ausgerüstet sein ist sicher zu stellen, dass alle Ventile geöffnet sind und das System vollständig entleert ist.
3. Schalten Sie die Ventilatoren und Stromversorgung des Gerätes ab.
4. Schließen Sie die bauseitigen Absperrventile, sofern vorhanden.
5. Wenn der Kühler Temperaturen unter 0°C ausgesetzt ist und nicht mit einem geeigneten Frostschutz gefüllt ist, sind die Entleerungs- und Entlüftungsventile zu öffnen und der Kälte Träger abzulassen. Zur Unterstützung kann das Gerät über Entlüftungstutzen mit Druckluft leer geblasen werden. Dabei wird das Gerät restlos entleert und Frostgefahr ausgeschlossen.

Luftgekühlte Verflüssiger

1. Stellen Sie sicher, dass keine Kühllast mehr ansteht.
2. Sollte das Gerät mit einem adiabaten Luftvorkühlsystem ausgerüstet sein ist sicher zu stellen, dass alle Ventile geöffnet sind und das System vollständig entleert ist.
3. Schalten Sie die Ventilatoren und Stromversorgung des Gerätes ab.

Grundlegende Funktionsweise der eco-Air Baureihe

Hinweis: Für Geräte, die mit einer Steuerung ausgerüstet sind, ist EVAPCO's Steuerungs-Betriebsanleitung hinsichtlich der detaillierten Funktionsweise heran zu ziehen.

System aus / Keine Wärmelast

Die Ventilatoren sind abgeschaltet. Das adiabate Luftvorkühlsystem (sofern vorhanden) sollte abgeschaltet sein.

Anstieg der Kälte Träger-/Verflüssigungstemperatur

Die Ventilatoren werden eingeschaltet. Bei variabler Drehzahlregelung schalten die Ventilatoren mit minimaler Drehzahl zu, wobei alle Ventilatoren die gleiche Drehzahl beibehalten. Steigt die Systemtemperatur weiter an, wird die Ventilator drehzahl bei Bedarf bis zur vollen Drehzahl erhöht.

Wenn die Temperatur weiter ansteigt und ein adiabates Luftvorkühlsystem vorhanden ist, öffnet das Magnetventil und die adiabaten Pads werden vollständig benetzt. Die Drehzahl der Ventilatoren wird nach der Aktivierung des adiabaten Luftvorkühlsystems der Lastanforderung angepasst.

Konstanter Sollwert

Die Rücklauf temperatur (bei Rückkühler) oder die Verflüssigungstemperatur (bei Verflüssiger) wird über die Anpassung der Ventilator drehzahl in der Regelung konstant gehalten.

Sinkende Rücklauf-/Verflüssigungstemperatur

Verringern Sie die Ventilator drehzahl bei Bedarf. Schalten Sie das adiabate Luftvorkühlsystem (sofern vorhanden) ab und regulieren Sie weiterhin die Ventilator drehzahl.

Anlage aus / Keine Kühllast

Die Ventilatoren sind abgeschaltet. Das adiabate System ist für Leistungsregelung nicht geeignet und soll nicht im ein/aus Betrieb gefahren werden. Übermäßiges Zu- und Abschalten kann zu Kalkablagerungen auf den Pads führen und deren Lebensdauer verkürzen.

HINWEIS: Der Mindestsollwert für das Prozessfluid sollte niemals niedriger als 3,5°C über der Gefriertemperatur des Prozessfluids liegen.

Wartungsanweisungen

Bitte beachten - verstopfte oder verunreinigte Lamellen reduzieren die Wärmeübertragungsleistung.

1. Nach einem Monat Betriebszeit sind die Lamellen hinsichtlich Verunreinigungen zu überprüfen. Leuchten Sie hierfür mit einer Taschenlampe zwischen die Lamellen, um Schmutz- oder Staubansammlungen zu erkennen.
2. Trockener Staub lässt sich normalerweise mithilfe von Druckluft, einer weichen Bürste oder einem geeigneten Industriestaubsauger entfernen. Kehren Sie grundsätzlich in Längsrichtung der Lamellen und niemals quer über die Lamellen.
3. Feuchte oder fettige Ablagerungen sollten mit heißem Wasser oder einem geeigneten Dampfstrahler entfernt werden, wobei der Strahl gegen die normale Luftrichtung zu richten ist.
4. Richten Sie den Wasser- oder Dampfstrahl in einen Winkel von weniger als 15° aus vertikaler Position auf die Lamellen.

Hydraulische Reinigung

Bei der hydraulischen Reinigung empfiehlt EVAPCO möglichst nur Wasser zu verwenden. Beim Einsatz von Reinigungsmitteln ist darauf zu achten, dass diese mit den im Gerät verwendeten Konstruktionsmaterialien kompatibel sind. Bei Reinigung mit unter Druck stehendem Wasser darf der Wasserdruck in der Leitung 41 bar nicht überschreiten.

Reinigen Sie immer in vertikaler Richtung. Der Wasserstrahl darf niemals waagrecht bewegt werden, da dies die Lamellen beschädigen könnte. Bewegen Sie den Wasserstrahl darüber hinaus von oben nach unten um zu vermeiden, das Spritzwasser in die Ventilatoren gerät (Kurzschlußgefahr).

Bei öligen oder anderen schwer entfernbaren Verschmutzungen können dem Wasser Reinigungsmittel beigefügt werden. Stellen Sie sicher, dass das Reinigungsmittel mit den im Gerät verwendeten Materialien kompatibel und darüber hinaus umweltfreundlich ist.

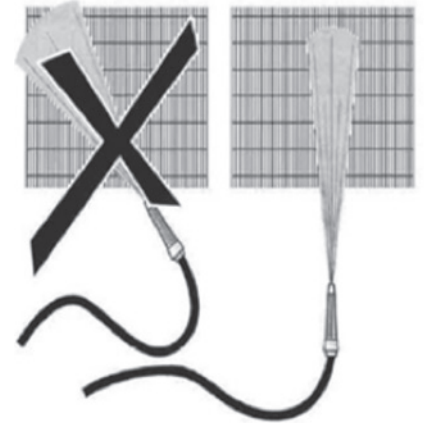


Abb. 16 – Reinigung der Lamellen grundsätzlich in vertikaler Richtung

Reinigung mittels Druckluft

Bei Reinigung mit Druckluft (max. 80 bar) ist sicher zu stellen dass der Luftstrahl ABSOLUT SENKRECHT zu den Lamellen steht, um Lamellenschäden zu vermeiden.

Reinigung mittels Bürsten

Staub und leichte Verschmutzungen können mithilfe einer Bürste entfernt werden, auch in Verbindung mit Druckluft oder einem Industriestaubsauger. Stellen Sie sicher, dass die Reinigungsarbeiten mit einer weichen Bürste durchgeführt werden und die Lamellen möglichst von oben nach unten gebürstet werden. Bürsten Sie **GRUNDSÄTZLICH** entlang der Lamellen und **NIEMALS** quer zu den Lamellen um Beschädigungen zu vermeiden.

Reinigung der Ventilatoren

Vergewissern Sie sich vor der Reinigung **IMMER**, dass die Ventilatoren stromlos und gegen Wiedereinschalten während der Wartung gesichert sind. Es bietet sich an, die Ventilatoren entweder mittels Bürste oder Druckluft (max. 8 bar) zu reinigen.

Adiabates Wassersystem – sofern vorhanden

Viele Rückkühler und luftgekühlte Verflüssiger werden mit adiabaten Vorkühlsystemen ausgerüstet, um die Leistung des Gerätes zu erhöhen. Die folgende Abbildung zeigt die Hauptkomponenten des adiabaten Wassersystems.

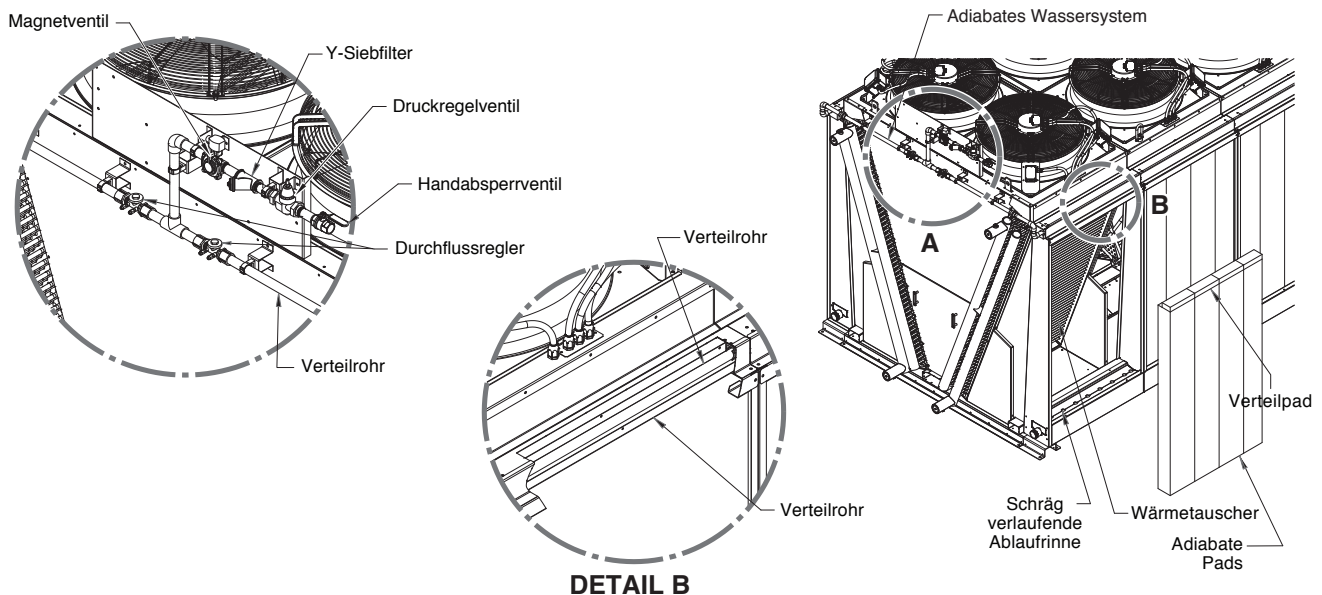


Abb. 17 – Komponenten des adiabaten Luftvorkühlsystems

Betrieb

Alle bauseitigen Anschlussleitungen zum Gerät **MÜSSEN** separat abgestützt sein. Die Stützen am Gerät sind nicht für die Aufnahme von zusätzlichem Rohrleitungsgewicht ausgelegt.

EVAPCO empfiehlt eine regelmäßige visuelle Überprüfung der Pads und des Verteilsystems während des Betriebs und vor einer saisonalen Inbetriebnahme. Während des laufenden Betriebs sollten die Pads vollständig benetzt sein (es besteht ein deutlicher Farbunterschied zwischen trockenen und benetzten Pads). Wenn Teile der Pads nicht benetzt sind muss das Wasserverteilungssystem auf Verstopfungen hin überprüft werden.

Lassen Sie die Pads alle 24 Stunden bei laufendem Ventilator vollständig trocknen.

Am Ende eines jeden Aggregates befindet sich ein Druckregelventil (DRV), wie in Abbildung 17 dargestellt. Das Druckregelventil muss mit Hilfe des mitgelieferten Manometers (zwischen dem Austritt des DRV und dem Eintritt des Handabsperrenteil) auf 2,4 bar eingestellt werden.

Der Wasserdurchfluss wird werkseitig voreingestellt, um eine minimale, aber gleichmäßige Wasserverteilung zu gewährleisten. Wenn das adiabate System in Betrieb ist und die Durchflussregler korrekt eingestellt sind, wird eine geringe Wassermenge in der schräg verlaufenden Ablaufrinne vorhanden sein. Sollte es notwendig sein, die Wasserdurchflussrate zu regulieren, können Sie mit Hilfe eines Kreuzschlitzschraubendrehers den Durchflussregler so einstellen, dass sich nur noch eine geringe Menge an Wasser in der schräg verlaufenden Ablaufrinne befindet, die vollständige Benetzung der adiabaten Pads aber sicher gestellt ist.

Beachten Sie, dass sich bei längeren Geräten auf jeder Seite des Gerätes zwei Durchflussregler befinden, die unterschiedlich eingestellt werden. Der Durchflussregler für den längeren Teil der Einheit soll möglichst offen sein.

Wartung

Spülen Sie die adiabaten Pads, um lose Sedimente oder Schmutz zu entfernen. Sofern eine weitere Reinigung erforderlich ist, verwenden Sie nur milde und umweltverträgliche Reinigungsmittel, die zu den Konstruktionsmaterialien von Gerät und Pads kompatibel sind.

Um die adiabaten Pads zu entfernen gehen Sie wie folgt vor. Der Einbau erfolgt in umgekehrter Reihenfolge.

1. Entfernen Sie die Schrauben an der Oberseite der Abdeckung des Verteilsystems. Dadurch lässt sich die Abdeckung beiseiteschieben, wodurch die Verteilrohre und das Verteilpad sichtbar werden.
2. Entfernen Sie vorsichtig das 35mm hohe Verteilerpad, welches zwischen den Verteilrohren und den großen, vertikal angeordneten adiabaten Pads positioniert ist.
3. Entfernen Sie das große vertikal angeordnete adiabate Pad, um den unterer Träger (am Boden) frei zu legen. Es wird empfohlen, mit dem mittleren Pad pro Modul zu beginnen. Dies ermöglicht es, an die den Rohrböden angrenzenden Pads sowie die an den Rohrböden befestigten Metallwinkel zu gelangen um diese zu reinigen.
4. Der Einbau erfolgt in umgekehrter Reihenfolge.

Vergewissern Sie sich, dass die schräg verlaufende Ablaufrinne und der Auslaufanschluss frei von Schmutz sind und der Wasserdurchfluss nicht behindert wird, indem Sie zunächst die adiabaten Pads und dann die Abdeckung der Ablaufrinne entfernen. Das Pad-Material besteht aus UV-beständigen Zellulosefasern. Entsorgungsmöglichkeiten sind den örtlichen Vorschriften und Verordnungen zu entnehmen. Entfernen und reinigen Sie das Y-Siebfilter jährlich, um die Schmutzablagerungen und eine reduzierte Wasserdurchflussmenge zu den adiabaten Pads zu vermeiden.

Wassereintritt

Die Temperatur des Versorgungswassers und der Wasservordruck liegen normalerweise bei 10°C bzw. 3,5 bar für Stadtwasserleitungen. EVAPCO's adiabates Vorkühlsystem erfordert einen Wasserdruck von mindestens 3,5 bar am Eintrittanschluss. Die adiabate Verrohrung (siehe Abb. 17) beinhaltet einen Wasserdruckminderer, um den Anschluss von Hochdruckversorgungswasser bis 10 bar zu ermöglichen. Der Eintrittanschluss ist der höchste Punkt des adiabaten Vorkühlsystems und ermöglicht eine Selbstentleerung des Wassers hinter dem Magnetventil bei Abschaltung des Systems. Sowohl Stadtwasser als auch Grundwasser können bei dem adiabaten Padsystem verwendet werden. Sollten andere Wasserquellen, Reinigungsmittel oder Wasseraufbereitung genutzt werden, ist sicher zu stellen, dass sie mit allen Konstruktionsmaterialien der eco-Air-Baureihe kompatibel sind, einschließlich PVC, Messing, Zellulosefasern, verzinktem Stahl und 304L Edelstahl.



WARTUNGS-CHECKLISTE



Vorgehensweise	JAN	FEB	MÄRZ	APR	MAI	JUNI	JULI	AUG	SEPT	OKT	NOV	DEZ
1. Lamellen hinsichtlich Verstopfungen oder Ablagerungen inspizieren – monatlich												
2. Gerät hinsichtlich Beschädigungen prüfen – vierteljährlich												
3. Gerät hinsichtlich Leckagen inspizieren – vierteljährlich												
4. Wärmetauscher reinigen – halbjährlich												
5. Wärmetauscheranschlüsse auf Dichtheit prüfen – jährlich												
6. Ventilatorflügel hinsichtlich Rissen, fehlender Auswuchtung und Vibrationen prüfen – vierteljährlich												
7. Sämtliche Kabel auf Anzeichen von Wackelkontakten oder offensichtlichen Schäden hin prüfen – vierteljährlich												
8. Steuersequenz des Gerätes überprüfen und die ordnungsgemäße Funktion sicherstellen – vierteljährlich												
9. Inspizieren und Reinigen Sie die Aggregateoberfläche – jährlich												
a. Verzinkte Oberflächen: Beschädigte Stellen abschleifen und mit ZRC-Kaltzinkfarbe neu beschichten												
b. Edelstahloberflächen: Mittels Edelstahlreiniger reinigen und polieren												

Adiabate Aggregate (während des Betriebs):	JAN	FEB	MÄRZ	APR	MAI	JUNI	JULI	AUG	SEPT	OKT	NOV	DEZ
1. Pads und Wasserverteilsystem auf Beschädigungen oder unzureichende Benetzung der Pads hin überprüfen – monatlich												
2. Überprüfen Sie die Unversehrtheit der Versorgungswasserleitung einschließlich der Einstellung des Durchflussreglers. Mithilfe des Durchflussmessers lässt sich die Riesel-Wassermenge einstellen. Stellen Sie sicher das die Löcher nicht verstopft sind – alle zwei Monate												
3. Pads auf Beschädigungen oder unzureichende Benetzung hin überprüfen – monatlich												

Ventilatoren

Ventilatormotoren haben dauerhaft versiegelte Lager, so dass keine Schmierung erforderlich ist. Beachten Sie unbedingt die Anweisungen für bestellte Spezialmotoren. Ein Motordatenblatt und Betriebsanleitung werden jedem Gerät beigelegt.

Weitere Informationen zu EVAPCO's Steuerungssystem finden Sie in der entsprechenden Betriebs- und Wartungsanleitung.

Betrieb bei niedrigen Temperaturen

Die luftgekühlten Modelle der EVAPCO eco-Air Baureihe sind bestens für den Betrieb bei niedrigen Außentemperaturen geeignet, da sie kein Kühlwasser benötigen. Wenn das luftgekühlte Aggregat bei niedrigen Temperaturen betrieben werden soll, müssen mehrere Punkten besonderes beachten werden, darunter die Aufstellung des Geräts, der Verrohrung des adiabaten Wassersystems (sofern vorhanden) sowie den Rohrschlangen des Wärmetauschers.

Aggregate-Aufstellung

Ein ausreichender, ungehinderter Luftstrom muss sowohl für den Ein- als auch für den Austritt des Aggregates gewährleistet sein. Weitere Informationen hinsichtlich der Aggregateaufstellung finden Sie in EVAPCO's „Leitfaden für die Aggregateaufstellung“, Broschüre 320-D

Frostschutz

Evapco ist für den ausreichenden Schutz des Kälte-trägers gegen Gefrieren nicht verantwortlich. Wird das Gerät in Regionen mit niedrigen Temperaturen oder Temperaturen unter dem Gefrierpunkt betrieben, sollte dem Kühlwasser ein adäquater Frostschutzzusatz (z.B. ein Wasser-Glykol-Gemisch) beigelegt werden. Optional kann das Gerät im Stillstand automatisch oder manuell entleert werden. Hinweis: Das Öffnen der Entlüftungs- und Entleerungsventile alleine stellt nicht sicher, dass das Gerät leer läuft und Frostschäden vermieden werden. Besonders bei großen Trockenkühlern empfiehlt sich der Einsatz einer druckluftunterstützten Drainage.

Die Regelung für einen Rückkühler oder Verflüssiger bei niedrigen Umgebungstemperaturen und bei Sommerbedingungen ist weitgehend identisch, sofern die Umgebungstemperatur über dem Gefrierpunkt liegt. Wenn die Umgebungstemperaturen unter dem Gefrierpunkt liegen, müssen zusätzliche Vorsichtsmaßnahmen getroffen werden, um Frostschäden zu vermeiden.

Eine genaue und regelmäßige Kontrolle des Rückkühlers oder Verflüssigers im Winterbetrieb ist es äußerst wichtig. Nach EVAPCO Empfehlung soll die Rücklauf-temperatur mindestens um 3,5°C über der Gefrier-temperatur des Fluids liegen.

Wenn ein adiabater (optional) Rückkühler oder luftgekühlter Verflüssiger in einem Gebiet aufgestellt werden soll, in dem Eisstürme und Frostbedingungen zu erwarten sind, empfiehlt Evapco das Entfernen und trockene Lagern der adiabaten Pads (sofern vorhanden).

Der werkseitig installierte Teil des adiabaten Rohrleitungssystems ist nach dem Magnetventil selbst entleerend. Eine Begleitheizung ist nicht erforderlich, es sei denn, das Gerät soll adiabatisch bei niedrigen Umgebungsbedingungen betrieben werden (was nicht empfohlen wird), oder die Rieselwasser-Zuleitungen bei niedrigen Umgebungstemperaturen nicht entleert werden.

Fehlersuchtablelle

Problem	Mögliche Ursache	Abhilfemaßnahme
Ventilatormotor löst aus (Überstromschutz)	Elektrische Ursache	1. Prüfen Sie die Spannung auf allen 3 Phasen des Motors. 2. Stellen Sie sicher, dass der Motor entsprechend dem Anschlussdiagramm verkabelt ist und die Anschlüsse festgezogen sind. 3. Weitere Details finden Sie in EVAPCO's Betriebs- und Wartungsanleitung für die Steuerung.
	Drehrichtung	Stellen Sie mittels der sichtbar an der Ausblashaube angebrachten Pfeilaukleber sicher, dass die Drehrichtung des Ventilators korrekt ist. Falls nicht, tauschen Sie die Phasen.
	Mechanische Ursache	Stellen Sie sicher, dass sich Ventilator und Motor frei von Hand drehen lassen. Wenn nicht, sollte der Ventilator ausgetauscht werden.
	Motor läuft einphasig	Halten Sie den Motor an und versuchen Sie ihn erneut zu starten. Der Motor wird sich nicht starten lassen, wenn eine Phase fehlt. Prüfen Sie die Verkabelung, Steuerung sowie den Motor selbst.
Ungewöhnliche Motorgeräusche	Zuleitung ist nicht korrekt verkabelt	Prüfen Sie die Verkabelung der Motoranschlüsse entsprechend dem Motor-Anschlussdiagramm.
	Elektrisches Ungleichgewicht	Prüfen Sie die Spannung und Stromstärke in allen 3 Phasen. Korrigieren Sie diese wenn nötig.
	Fan hitting cowl	Tauschen Sie den Ventilator/Motor oder die Einheit aus.
	Defekter Motor	Tauschen Sie den Motor oder die Einheit aus.
Die erforderliche Leistung wird nicht erreicht	Unzureichender Flüssigkeitsstrom	Prüfen Sie das Rohrleitungssystem und dessen Komponenten.
	Wechsel des Kälteträgers	Mit dem ausgelegten Kälteträger vergleichen und ggf. anpassen.
	Abgeschaltete Ventilatoren	1. Stellen Sie die Stromversorgung des Motors sicher. 2. Wenn der Motor weiterhin nicht läuft, ist der Ventilator zu ersetzen.
	Die adiabaten Pads sind nicht benetzt	Prüfen Sie die befeuchteten Pads. 1. Wenn die Pads nur teilweise benetzt werden, sind die Wasserverteilerrohre zu reinigen und die Löcher auf Verstopfungen hin zu untersuchen. 2. Bei starker Verkalkung müssen die Pads ausgetauscht werden.
	Verschmutzte Oberfläche des Wärmeübertragers	Die Lamellen sind vorsichtig zu reinigen (Details siehe Seite 16).
Die Ventilatoren drehen sich nicht	Beschädigung oder Unwucht der Ventilatorflügel oder des Motors	Austausch der Ventilator/Motor-Einheit
Vibrationen	Nicht ausreichend befestigte Ventilator/Motor-Einheit	Befestigen Sie die Ventilator/Motor-Einheit sorgfältig.
	Unwucht des Ventilators	Wuchten Sie die Ventilatorflügel mithilfe von Abstandshaltern aus (nur bei Aggregaten mit AC-Motoren)

Ersatzteile

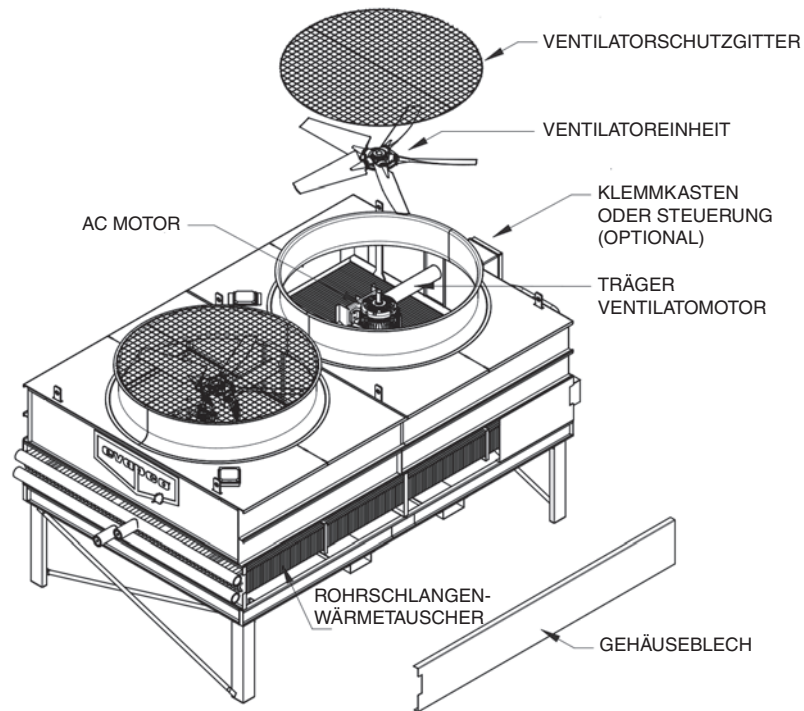
EVAPCO verfügt über ein breites Ersatzteilsortiment, das zum sofortigen Versand zur Verfügung steht. Die meisten Bestellungen kommen innerhalb von 24 Stunden nach Erhalt der Bestellung zum Versand.

Die folgenden Seiten enthalten Explosionszeichnungen aller aktuellen eco-Air Rückkühler und Verflüssiger von EVAPCO. Mithilfe dieser Zeichnungen lassen sich die meisten Ersatzteile Ihres Aggregates identifizieren. Ersatzteilbestellungen richten Sie bitte an Ihren EVAPCO Vertriebspartner oder Ihren Mr. GoodTower Kühlturm-Service-Partner. Ihren Ansprechpartner für Ersatzteilbestellungen finden Sie unter www.evapco.de oder www.mrgoodtower.de.

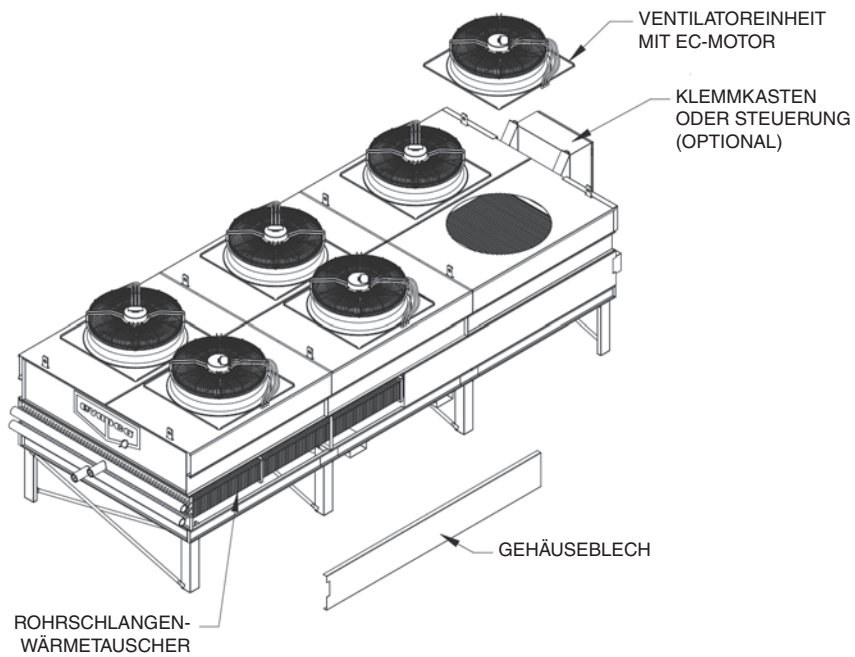
Darüber hinaus kann der für Sie zuständige Mr. GoodTower Servicepartner kostenlose Geräteinspektionen durchführen um sicherzustellen, dass Ihre Geräte - unabhängig vom Originalhersteller - mit Höchstleistungen arbeiten.

Isometrische Bauteildarstellung

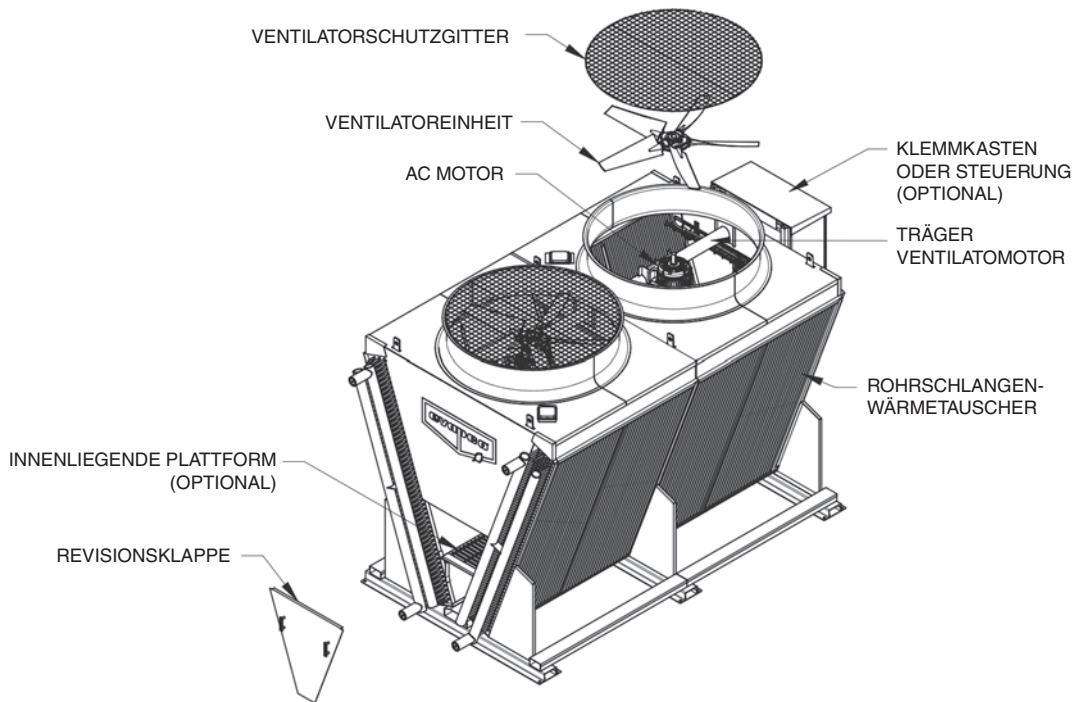
eco-Air Flat Baureihe mit AC-Ventilatoren



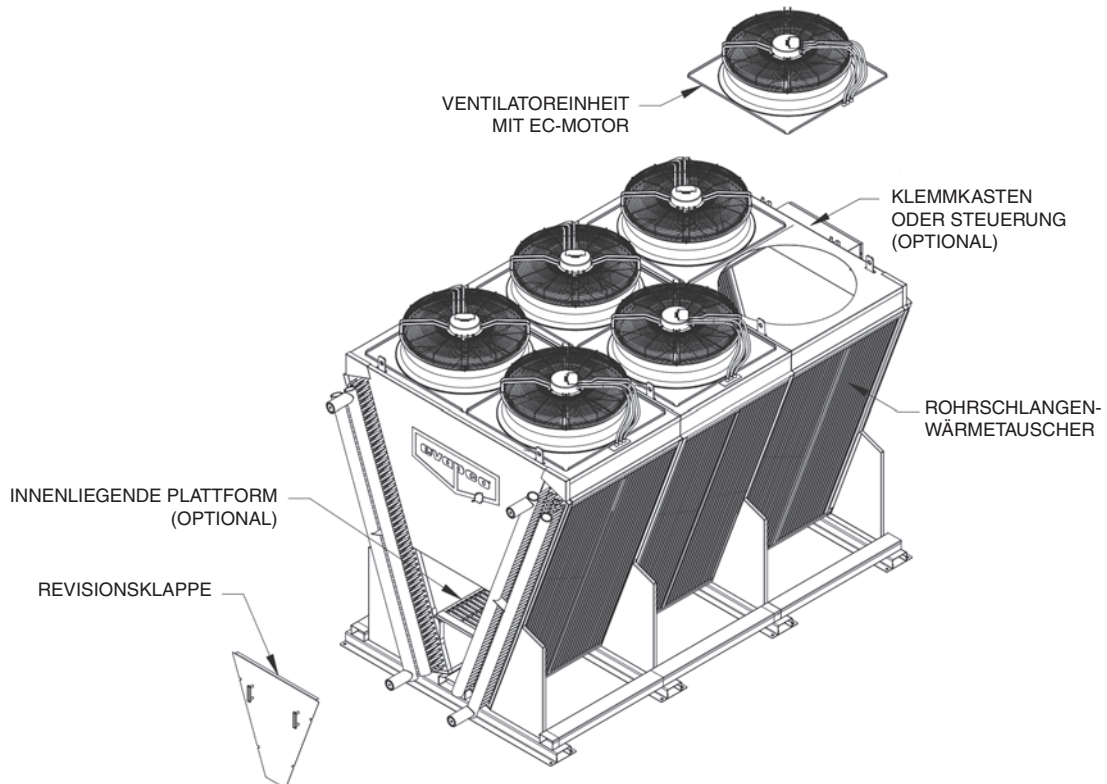
eco-Air Flat Baureihe mit EC-Ventilatoren



eco-Air V-Coil Konfiguration mit AC-Ventilatoren



eco-Air V-Coil Konfiguration mit EC-Ventilatoren



Komponenten des adiabaten eco-Air Wasserversystems

